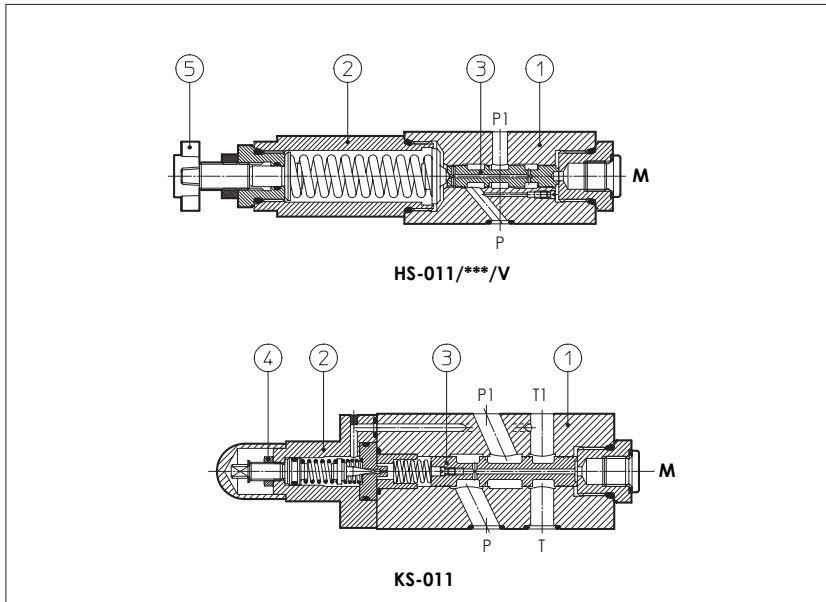


Модульные клапаны последовательности

типа HS-011 и KS-011

золотникового типа, ISO 4401 размер 06 и 10



HS - клапаны последовательности, прямого действия золотникового типа (3).

KS - двухкаскадные (1) (2) клапаны последовательности, золотникового типа (3).

Регулирование давления осуществляется путем ослабления контргайки (4) и поворота регулировочного винта (обычная модель).

Версия с рукояткой (5) (опция) поставляется по заказу.

HS = ISO 4401 размер 06: расход до 40 л/мин, давление до 210 бар.

KS = ISO 4401 размер 10: расход до 80 л/мин, давление до 210 бар.

Клапаны предназначены для работы в гидросистемах с гидравлическим минеральным маслом или синтетической жидкостью, обладающей схожими смазывающими характеристиками.

1 КОД МОДЕЛИ

HS - **011** / **210** / **V** ****** / *****

Модульный клапан последовательности, размер:
HS = 06
KS = 10

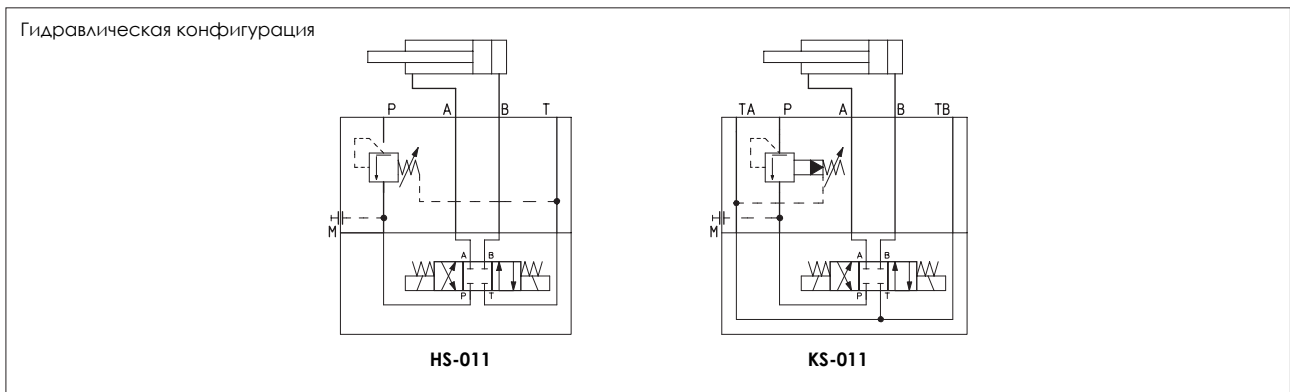
Конфигурация, см. раздел [2]
011 = однолинейный, задействован канал P, дренаж в канал T

Диапазон давлений:
для HS:
32 = 3 - 32 бар
100 = 20 - 100 бар
210 = 50 - 210 бар
для KS:
100 = 7 - 100 бар
210 = 8 - 210 бар

Синтетические жидкости:
WG = водный гликоль
PE = эфир фосфорной кислоты
 Номер партии

Опции:
 /V = регулирование осуществляется рукояткой вместо винта, защищённого колпачком

2 ГИДРАВЛИЧЕСКИЕ ХАРАКТЕРИСТИКИ



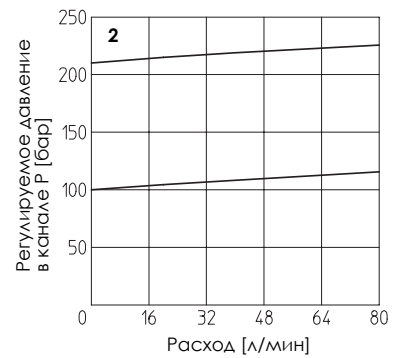
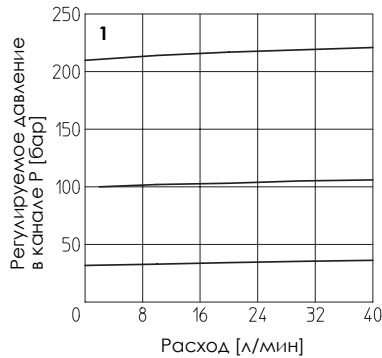
Модель клапана	HS-011/32	HS-011/100	HS-011/210	KS-011/100	KS-011/210
Макс. расход [л/мин]		40		80	
Макс. дренаж [см3/мин]		50		50	
Диапазон давлений [бар]	3 - 32	20 - 100	50 - 210	7 - 100	8 - 210
Макс. давление на входе [бар]		350		315	
Макс. давление в канале T [бар]		160		160	

3 ОСНОВНЫЕ ХАРАКТЕРИСТИКИ МОДУЛЬНЫХ КЛАПАНОВ ПОДСЕДОВАТЕЛЬНОСТИ ТИПА HS, KS

Монтажное положение	Любое
Характеристика стыковочной поверхности	Шероховатость Ra 0.4, неплоскостность 0.01/100 (ISO 1101)
Температура окружающей среды	от -20°C до +70°C
Рабочая жидкость	Гидравлическое масло DIN 51524...535; другие жидкости см. раздел [1]
Рекомендуемая вязкость	15 ÷ 100 сСт при 40°C (ISO VG 15 ÷ 100)
Класс чистоты рабочей жидкости	ISO 19/16, достигается при тонкости фильтрации 25 мкм и рекомендуемом β ≥ 75
Температура рабочей жидкости	от -20°C до +60°C (стандартные и /WG уплотнения) от -20°C до +80°C (уплотнения /PE)

4 ГРАФИКИ ЗАВИСИМОСТИ РЕГУЛИРУЕМОГО ДАВЛЕНИЯ ОТ РАСХОДА минеральное масло ISO VG 46 при 50°C

1 = HS
2 = KS



5 ПРИСОЕДИНИТЕЛЬНЫЕ РАЗМЕРЫ [мм]

HS-011

Регулировочное устройство для опции /V

М = Канал манометра = G 1/4"

Монтажная поверхность ISO 4401-AB-03-4 размер 06
Диаметр каналов А, В, Р, Т: Ø = 7,5 мм (макс.)
Уплотнения: 4 OR 108

Крепление: 4 винта М5. Длина зависит от количества и типа установленных модульных элементов. Масса: 2 кг

KS-011

Регулировочное устройство для опции /V

М = Канал манометра = G 1/4"

Монтажная поверхность ISO 4401-AC-05-4 размер 10
Диаметр каналов А, В, Р, Т: Ø = 11,2 мм (макс.)
Уплотнения: 5 OR 2050

Крепление: 4 винта М6. Длина зависит от количества и типа установленных модульных элементов. Масса: 3 кг