

Электрогидравлические распределители: общие сведения

Новые электромагнитные распределители фирмы "Атос" были разработаны и испытаны на основании самых современных концепций. Они удовлетворяют самым высоким требованиям современных машин: быстрое или замедленное переключение, бесшумная работа, низкое энергопотребление, универсальность, надежность и безопасность работы.

Эта таблица в кратком виде содержит полезную информацию, необходимую для выбора и эксплуатации современных электромагнитных распределителей позволяющих использовать преимущества новых технологий.

1 ОПИСАНИЕ РАБОТЫ

Электромагнитные распределители предназначены для изменения направления потока в гидравлических системах.

Основные преимущества:

- 1.1 Новая конструкция соединения гидравлической и электрической частей, более компактная и работоспособная.
- 1.2 "Мокрый" электромагнит обеспечивает максимальную надежность, также доступен в пожарозащищенном, взрывобезопасном, морском или военном исполнении.
- 1.3 Все уплотнения неподвижные и все движущиеся детали защищены и смазываются жидкостью.
- 1.4 Более мягкое переключение с регулированием в широком диапазоне благодаря дополнительным устройствам управления переключением.
- 1.5 Пластиковые герметичные катушки легко заменяются.
- 1.6 Электрические или электронные разъемы, в зависимости от области применения и от типа системы управления.
- 1.7 Внутренние каналы с низкими потерями давления.
- 1.8 Взаимозаменяемые золотники для различных функций управления потоком.nal functions.

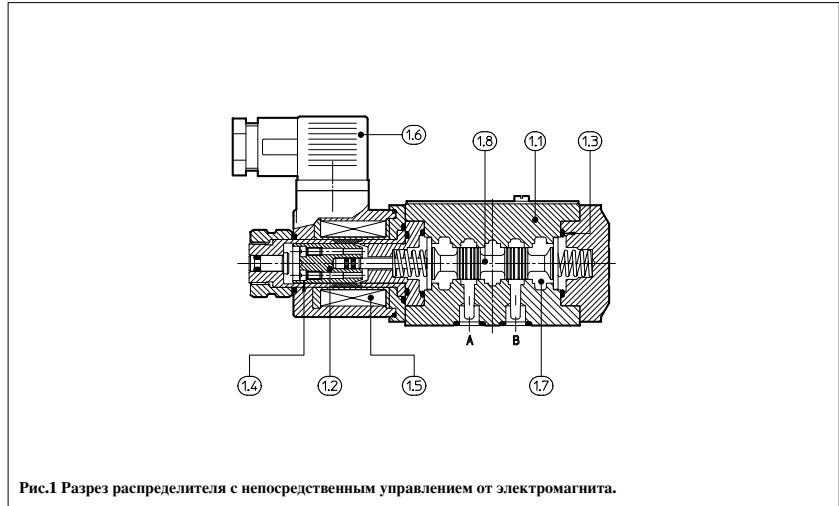


Рис.1 Разрез распределителя с непосредственным управлением от электромагнита.

2 ОБОЗНАЧЕНИЕ ЭЛЕКТРОМАГНИТОВ

В соответствии с Европейской Конвенцией электромагнит "А" соответствует каналу "А", а электромагнит "В" соответствует каналу "В" гидравлического распределителя с непосредственным управлением от электромагнитов.

Для распределителей с электрогидравлическим управлением сохраняется то же самое правило: электромагнит "А" соответствует каналу "А", а электромагнит "В" соответствует каналу "В" распределителя-пилота независимо от расположения каналов на пристыковочной поверхности основного распределителя или от типа основного золотника.

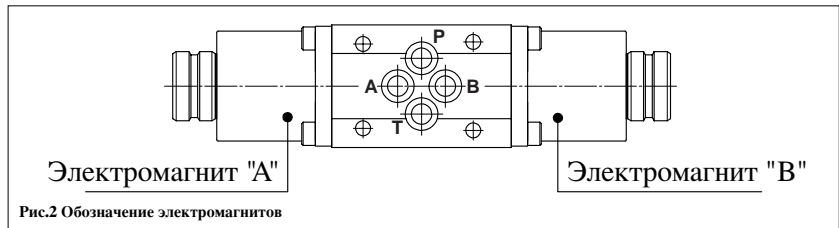


Рис.2 Обозначение электромагнитов

3 ХАРАКТЕРИСТИКИ ЗОЛОТНИКОВ

Стандартные взаимозаменяемые золотники поставляются в широком диапазоне конфигураций, как показано на таблице 3.

Специальные золотники для исключения гидравлического удара при переключении: варианты 1/1, 4/8 и 5/1. Специальная конструкция золотников исключает возникновение гидравлического удара при переключении. Применение таких золотников не рекомендуется в случаях, когда максимальный расход превышает 80% номинального расхода, по причине более высоких потерь давления, возникающих в гидрораспределителе.

Время срабатывания и изменение времени переключения: для распределителей с непосредственным управлением от электромагнита. Время срабатывания гидрораспределителя изменяется с помощью специальных устройств (вариант L); в сборке с золотником типа */1 возможно плавно регулировать ускорение или замедление. Устройства в варианте L* позволяют регулировать время переключения, уменьшая скорость движения золотника без снижения силы тяги электромагнита. Существуют варианты с тремя типами настройки или с регулировочным винтом. Для правильной работы рекомендуется небольшое подпорное давление (2 атм.) в канале Т. На время срабатывания также влияют условия работы гидрораспределителя (характеристики рабочей жидкости и температура), эластичность гидравлического контура и используемые электрические разъемы.

Время срабатывания и изменение времени переключения: для распределителей с электрогидравлическим управлением.

В случаях, когда требуется достаточно большое время переключения возможно применение гидроклапана ограничения давления модульного исполнения в гидролинии управления золотником.

Специальные устройства, такие как дроссели пилота демпфируют переключение, создавая настраиваемую величину сопротивления в гидролинии управления.

Тип	Схема	Промежуточные положения
0		
1		
2		
3		
4		
5		
58		
6		
7		
8		
0/2		
1/2		
2/2		

Таблица 3 Основные типы золотников, схемы и промежуточные положения при переключении.

В сборке с типами золотников *1 и */8 возможно плавное регулирование ускорения или замедления золотника под нагрузкой.

Золотники типа *P для распределителей с непосредственным электромагнитным управлением с минимальными утечками.

Обычно применяются в распределителях-пилотах для гидроклапанов давления распределителей, а также для распределителей патронного исполнения и в системах со специальными требованиями.

Применение таких распределителей не рекомендуется в случае, когда максимальный расход превышает 70% от номинального, т.к. при этом возникают повышенные потери давления.

Типы: 1P, 3P, 1/2 P, 8P (для распределителей СЕТОР 03).

4 ЭЛЕКТРИЧЕСКИЕ РАЗЪЕМЫ ПО ISO 4400 (DIN 43650)

Кабельный ввод может поворачиваться на угол через 90° с помощью соединения держателя с кабельным вводом. Такой кабельный ввод подходит для кабеля диаметром от 6 до 10 мм.

Поставляются следующие исполнения: стандартное исполнение, исполнение по степени защиты IP 65 (SP-666); разъем со встроенным LED (SP-667); разъем со встроенным мостом выпрямителя (SP-669) для обеспечения питания катушек постоянного тока в цепи переменного.

5 ЭЛЕКТРОННЫЕ РАЗЪЕМЫ

Функции

E-SA для обеспечения питания катушек постоянного тока в цепи переменного с улучшением характеристик;

E-SE для цепи постоянного тока с катушкой постоянного тока с уменьшением потребляемой мощности и улучшением характеристик;

E-SD для подавления электрических импульсов при отключении катушки;

E-SR для управления электромагнитными распределителями слабым сигналом управления (20 мА max);

Основные характеристики разъемов типов E-SA и E-SE

Эти разъемы позволяют изменять напряжение управления и поэтому эффективно управлять силой тяги электромагнита для получения оптимальных характеристик и снижения энергопотребления. Применение электронных разъемов типов E-SA и E-SE позволяют получить значительное улучшение характеристик, а именно:

- управление большими гидравлическими мощностями (для распределителей с непосредственным управлением от электромагнитов).
- более высокая надежность работы по отношению к падению напряжений, случайных изменений нагрузки или внешних условий, изменениям в процессе работы или общезаводским условиям.
- более высокая долговечность как результат применения электромагнитов постоянного тока даже с питанием от выпрямленного тока.

Выходной каскад электронного блока управления катушкой электромагнита с разъемом E-SE может быть выполнен на транзисторах с прямым током коллектора более 10 А. В случае применения цепей управления с недостаточным значением тока управления, может быть установлен дополнительный транзистор с требуемой токовой характеристикой (см. рис. 4)

По причине небольшого энергопотребления и автоматического регулирования пика тока разъем типа E-SE идеален для применения в цепях управления, питающихся от батарей (аккумуляторов) потому что:

- сокращается время работы батарей
- обеспечивается нормальная работа электромагнита в более широком диапазоне изменения напряжения чем обычно.

6 ВИДЫ КАТУШЕК

Электромагнитные распределители доступны как в исполнении постоянного тока, так и с катушками для переменного тока. Три основных типа электромагнитов используются с соответствующим питанием:

- ОI электромагнит для переменного и постоянного тока (требуется только замена катушки);
- Типы OU и OO только для постоянного тока;

Электромагнит типа OO может быть применен также и для цепи переменного тока для этого: он должен быть собран с разъемом типа SP-669, имеющим мост выпрямителя.

Катушки полностью герметичны; они с легкостью заменяются без применения инструментов в гидрораспределителях типа DHI и DHU. Такое же разнообразие электромагнитов существует и для гидрораспределителей типов DK (соответствующие модели электромагнитов AI, AU, AO).

7 ЗАМЕТКИ К УСТАНОВКЕ И ЭКСПЛУАТАЦИИ

Затяжка винтов крепления к плите и пластикового сальника.

Важно убедиться в том, что момент затяжки винтов крепления соответствует значениям данным в таблице 5.

Таблица 3.2 Золотники исключающие гидроудар во время переключения

Тип	Схема	Промежуточные положения
0/1		
1/1		
3/1		
4/8		

Таблица 3.3 Специальные золотники для особых целей или для рекуперативных циклов.

Тип	Схема	Промежуточные положения
09		
90		
19		
91		
39		
93		
49		
94		
16		
17		

Более высокие значения момента могут вызвать нежелательные деформации корпуса и препятствовать перемещению золотника. Рекомендуется применение крепежных винтов класса 12K. Пластиковый сальник должен быть затянут моментом 3 Нм; в этом случае кольцо уплотнения в достаточной степени деформировано и защищает от проникновения посторонних частиц и воды. Полная информация отражена в таблице S117.

Работа в гидросистеме с расходом превышающим номинальное значение

В гидросистемах с расходом превышающим номинальное значение расхода и в гидросистемах с аккумулятором, в которых мгновенный расход может превышать номинальные значения рекомендуется установить дроссель в канал P электрогидравлического распределителя для ограничения максимального расхода. Расширение и сжатие гибких рукавов, вызванные изменениями давления, также могут создать большие мгновенные расходы. Вариант конструкции дросселя показанный на рис.6 который может быть вставлен в отверстие канала P или в какой-либо другой канал.

Там, где требуется установка дополнительного дросселя он обозначается следующим образом:

SP-PLUG H-** (для распределителей типа DH*)

SP-PLUG K-** (для распределителей типа DK*)

где ** две звездочки обозначают диаметр дросселирующего отверстия в десятых долях миллиметра.

Например: SP-PLUG H-05 обозначает диаметр дросселирующего отверстия 0.5 мм.

Ограничения по применению двух- и трехлинейных распределителей.

В случае применения двух- и трехлинейных распределителей когда каналы P, A или B перекрыты или же не соответствуют значениям расхода или с расходом много меньшим, чем расход в других каналах невозможно гарантировать соответствие характеристик максимальным значениям.

Минимальное давление управления для электрогидравлических распределителей.

Минимальное давление управления должно быть гарантировано для управления распределителем. Это значение соответствует 8 атм. (или 10 атм. для распределителей с гидравлическим возвратом в центральное положение). В случае недостаточного давления в канале управления P, должны применяться /R исполнения распределителей.

Работа на гидроцилиндры с большими отношениями эффективных площадей.

Ограничения по применению могут возникнуть при работе распределителя совместно с гидроцилиндром, у которого отношение площадей (эффективная площадь поршневой камеры/ эффективная площадь штоковой камеры) превышает 1.25. Мультипликация или редукция давления и расхода может нарушать нормальную работу электромагнитного распределителя.

8 СПЕЦИАЛЬНЫЕ ИСПОЛНЕНИЯ РАСПРЕДЕЛИТЕЛЕЙ

- взрывобезопасное
- взрывонепроницаемая оболочка
- для морской или агрессивной среды и со специальными требованиями к защите поверхности
- для работы за пределами допустимых температур
- для военных заказов.

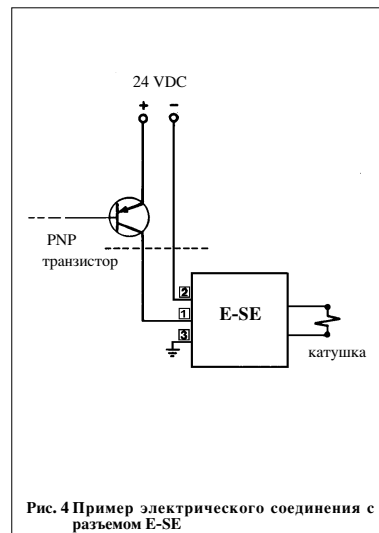


Рис. 4 Пример электрического соединения с разъемом E-SE

Таблица 5 Рекомендуемые моменты затяжки крепежных винтов

Тип распределителя	Крепежные винты	Момент
DH*	M5	8 Nm
DK*	M6	13 Nm
DP** -2	M10 and M6	60 Nm and 13 Nm
DP** -3	M12	100 Nm
DP** -6	M20	600 Nm

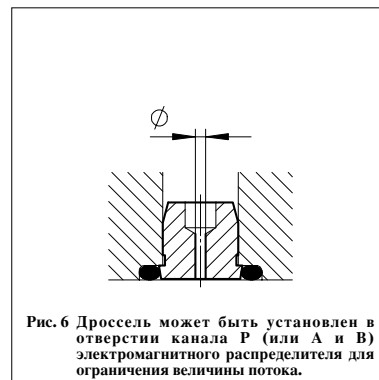


Рис. 6 Дроссель может быть установлен в отверстие канала P (или A и B) электромагнитного распределителя для ограничения величины потока.