

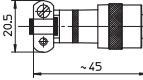
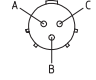

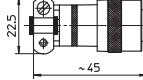
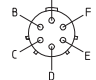


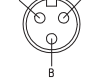


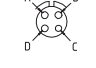

Электрические/электронные разъёмы

1 ЭЛЕКТРИЧЕСКИЕ РАЗЪЁМЫ ДЛЯ РЕЛЕЙНЫХ И ПРОПОРЦИОНАЛЬНЫХ КЛАПАНОВ

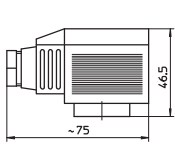
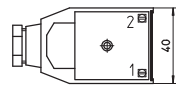
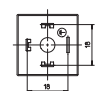

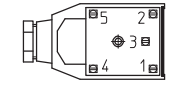
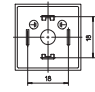
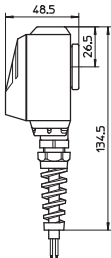
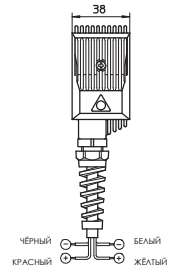
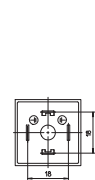
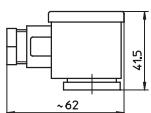
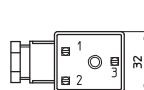
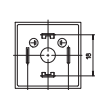
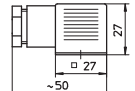

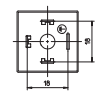
КОД И РАЗМЕРЫ	ПРИМЕНЕНИЕ	ЭЛЕКТРИЧЕСКИЕ КОНТАКТЫ (1)	ГНЕЗДО	КАБЕЛЬ. ВВОД Ø КАБЕЛЯ	ССЫЛКИ НА ПРАВИЛА
SP-345 	Стандартный разъём S (сигнал) для пропорциональных клапанов ZO(R)-T и ZO-L Разъём сенсора для DH*/FI Разъём для датчика положения типа E-TH*			PG7 4 ÷ 6 мм	Класс защиты IP 65 DIN 40050
SP-664 	Разъём для реле давления типа MAP			PG11 8 ÷ 10 мм	DIN 43650-A/ISO 4400 Класс защиты IP 65 DIN 40050
SP-666 (2) SP-667-24 SP-667-110 SP-667-220 	Стандартный разъём для релейных клапанов, питания DC или AC Стандартный разъём W (питание) для пропорциональных клапанов ZO(R)-A, ZO(R)-T, ZO-L Дополнительный прозрачный разъём для релейных клапанов со встроенным светодиодом			PG11 8 ÷ 10 мм	DIN 43650-A/ISO 4400 Класс защиты IP 65 DIN 40050
SP-669 (2) 	Дополнительный разъём для релейных клапанов со встроенным диодным мостом для запитки катушек DC током AC			PG11 8 ÷ 10 мм	DIN 43650-A/ISO 4400 Класс защиты IP 65 DIN 40050
SP-666/M12 	Дополнительный разъём сенсора для безопасных клапанов			M12x1	DIN 43650-A/ISO 4400 (интерфейс клапана) M12x1 (интерфейс пользователя) Класс защиты IP 65 DIN 40050
SP-ZH-4P/68 	Стандартный разъём для безопасных релейных картриджных клапанов типа JODL			PG09 6 ÷ 8 мм	M12 IEC 60947-5-2 Класс защиты IP 65 DIN 40050
SP-ZH-4P-M8/5 	Разъём датчика давления для цифровой встроенной электроники с опцией /ZP			Укомплектован кабелем длиной 5 м	Класс защиты IP 67 DIN 40050
SP-ZH-5P 	Разъём связи для пропорциональных клапанов со встроенными цифровыми электронными драйверами и интерфейсом CAN-BUS			PG9 6 ÷ 8 мм	M12-IEC60947-5-2 Класс защиты IP 67 DIN 40050
SP-ZH-5P/BP 	Разъём связи для пропорциональных клапанов со встроенными цифровыми электронными драйверами с интерфейсом PROFIBUS			PG9 6 ÷ 8 мм	M12-IEC60947-5-2 Класс защиты IP 67 DIN 40050 Обратный ключ
SP-ZH-7P 	Единственный стандарт - 7 контактов, пластиковое усиленное микроволокно для пропорциональных клапанов со встроенной электроникой (3)			PG11 8 ÷ 10 мм	DIN 43563-BF6-3-PG11 Класс защиты IP 67 DIN 40050
SP-ZH-12P 	Разъём - 12 контактов, пластиковое усиленное микроволокно, для пропорциональных клапанов со встроенной электроникой			PG16 Ø 6 мм x 2 cable	DIN 43563* Класс защиты IP 65 DIN 40050
SP-ZM-4P 	Разъём для датчика в пропорциональных клапанах военного исполнения.			PG11 8 ÷ 10 мм	Соответствие MIL-C-50516 Класс защиты IP 66 DIN 40050
SP-ZS-4P (4)	Разъём для датчика в пропорциональных клапанах морского исполнения.				
SP-ZM-7P	Разъём для датчика в пропорциональных клапанах военного исполнения.				
SP-ZS-7P (4)	Разъём для датчика в пропорциональных клапанах морского исполнения.				

(1) Соединение электрических контактов должно осуществляться в соответствии с инструкциями в специальной технической таблице по клапану.
 (2) Эти разъёмы чёрные. Белые версии возможны по заказу (SP-666/A, SP-669/A)
 (3) Также возможен металлический разъём типа SP-ZM-7P из алюминиевого сплава с кадмиевым покрытием
 (4) Как SP-ZM-*P плюс эпоксидная заливка

2 РАЗЪЁМЫ ДЛЯ СПЕЦИАЛЬНЫХ ИСПОЛНЕНИЙ

КОД И РАЗМЕРЫ	ПРИМЕНЕНИЕ	ЭЛЕКТРИЧЕСКИЕ КОНТАКТЫ (1)	ГНЕЗДО	КАБЕЛЬ. ВВОД Ø КАБЕЛЯ	ССЫЛКИ НА ПРАВИЛА
SP-PT-06E-8-3S 	Дополнительный /Н разъём для искрозащищённых электромагнитов			Ø 3,2 мм	Соответствие Мил-С-26482 Класс защиты IP 67 DIN 40050
SP-PT-06E-10-6S 	Стандартный военный разъём для джойстиков типа E-TLP			Ø 4,8 мм	Соответствие Мил-С-26482 Класс защиты IP 67 DIN 40050
SP-ZM-3P SP-ZS-3P (4) 	Разъём для военных электромагнитов и для искрозащищённых электромагнитов, опция /М Разъём для морских электромагнитов			PG11 8 ÷ 10 мм	Соответствие Мил-С-5015 Класс защиты IP 67 DIN 40050
SP-PT-06W-8-4S 	стандартный военный разъём для датчика на сервоцилиндры СКР и СКВ			4,2 ÷ 5,8 мм	Соответствие Мил-С-26482 Класс защиты IP 67 DIN 40050

3 ЭЛЕКТРОННЫЕ РАЗЪЁМЫ ДЛЯ РЕЛЕЙНЫХ КЛАПАНОВ

КОД И РАЗМЕРЫ	ПРИМЕНЕНИЕ	ЭЛЕКТРИЧЕСКИЕ КОНТАКТЫ (1)	ГНЕЗДО	КАБЕЛЬ. ВВОД Ø КАБЕЛЯ	ССЫЛКИ НА ПРАВИЛА
E-SE 	Электронный разъём с улучшенными характеристиками, уменьшающий потребляемую мощность для электромагнитов питания DC: 12 VDC для катушки SP-COU-6DC 24 VDC для катушек SP-COU-12DC и SP-COUR-12DC			PG11 8 ÷ 10 мм	DIN 43650 Класс защиты IP 65 DIN 40050
E-SR/AC 	Электронный разъём, разрешающий выключение электромагнитных клапанов AC низким сигналом управления (макс. 20 mA) Напряжение управления: 4,7 ÷ 24 В DC Напряжение питания: 110/50, 115/60, 220/50, 230/60 В AC				
E-SR/DC 	Электронный разъём, разрешающий выключение электромагнитных клапанов DC низким сигналом управления (макс. 20 mA) Напряжение управления: 4,7 ÷ 24 В DC Напряжение питания: 12, 24, 48 В DC Поставляется с кабелем длиной 5 м			Ø 7 мм	Класс защиты IP 65 DIN 40050
E-SD/AC 	Электронный разъём, устраняющий электромагнитные помехи, когда электромагнитные клапаны AC не работают Напряжение питания: 110/50, 115/60, 220/50, 230/60 В AC			PG11 8 ÷ 10 мм	DIN 43650 Класс защиты IP 65 DIN 40050
E-SD/DC 	Электронный разъём, устраняющий электромагнитные помехи, когда электромагнитные клапаны DC не работают Напряжение питания: 12, 24, 48 В DC			PG11 8 ÷ 10 мм	DIN 43650 Класс защиты IP 65 DIN 40050

(1) Подключение электрических контактов должно осуществляться согласно инструкциям технических таблиц по клапанам.