

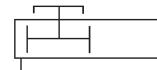
# Бесштоковый ленточный цилиндр

## Серия MY1M

Ø25~63

### Технические характеристики

Диаметр цилиндра	25	32	40	50	63
Среда	Очищенный сжатый воздух, с содержанием масла или без него				
Принцип действия	Двустороннего действия				
Рабочее давление (МПа)	0.15 ~ 0.8				
Испытательное давление (МПа)	1.2				
Диапазон рабочих температур (°C)	5 - 60				
Скорость хода поршня (мм/с)	100 ~ 1500*				
Демпфирование в конце хода	Двустороннее				
Допуск по длине хода	до 2700 <sub>0</sub> <sup>+1.8</sup> , от 2701 до 5000 <sub>0</sub> <sup>+2.8</sup>				
Присоединение	G1/8		G1/4	G3/8	



### Технические характеристики узла регулировки хода и номер для заказа амортизатора

Для Ø цилиндра	25		32		40		
Узел	A	H	A	H	A	H	
Диапазон регулировки хода	По всей длине хода						
Диапазон тонкой регулировки (мм)	0 ~ -11.5		0 ~ -12		0 ~ -16		
<b>Амортизатор</b>	–	<b>RB1412</b>	–	<b>RB2015</b>	–	<b>RB2015</b>	
Макс. доп. поглощение энергии на ход (Дж)	–	20	–	60	–	60	
Ход (мм)	–	12	–	15	–	15	
Макс. скорость столкновения (мм/с)	200	1500	200	1500	200	1500	
Макс. число двойных ходов в минуту	–	45	–	25	–	25	
Усилие пружины (Н)	растянутой	–	7	–	8.5	–	8.5
	сжатой	–	16	–	21	–	21
Диапазон рабочих температур (°C)	5 ~ 60						

### Теоретическое усилие на цилиндре (Н)

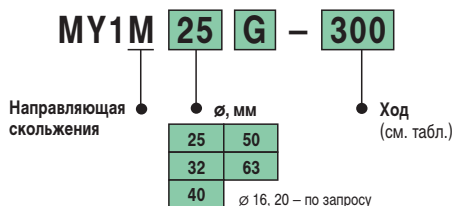
Ø поршня (мм)	Эффективная площадь поршня (мм <sup>2</sup> )	Давление (МПа)							
		0.2	0.3	0.4	0.5	0.6	0.7	0.8	
25	4.90	98	147	196	245	294	343	392	
32	8.04	161	241	322	402	483	563	643	
40	12.56	251	377	502	628	754	879	1005	
50	1962	392	588	784	981	1177	1373	1569	
63	3115	623	934	1246	1557	1869	2180	2492	

### Стандартный ход

Ø поршня (мм)	Стандартные значения длины хода (мм)*
25, 32, 40, 50, 63	100, 200, 300, 400, 500, 600, 700, 800, 900, 1000, 1200, 1400, 1600, 1800, 2000

\* большие значения длины хода по запросу (до 5000 мм)

### Номер для заказа



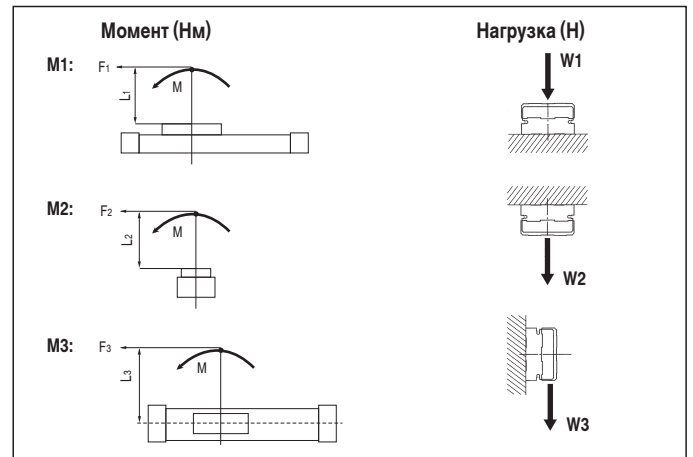
## Критерии выбора, варианты применения

### Максимально допустимый момент и максимально допустимая нагрузка

Ø поршня (мм)	Допустимый момент (Нм)			Допустимая нагрузка (Н)		
	M <sub>1</sub>	M <sub>2</sub>	M <sub>3</sub>	W <sub>1</sub>	W <sub>2</sub>	W <sub>3</sub>
25	15	9.0	2.4	380	150	45
32	30	15	5.0	570	230	66
40	59	24	8.0	840	330	100
50	115	38	15	1200	480	140
63	140	60	19	1800	720	210

### Допустимый момент на кручение и максимально допустимая нагрузка

Предельное значение допустимого момента и допустимой нагрузки зависит от монтажного положения цилиндра, точки приложения нагрузки (силы тяжести, ускорения, замедления, внешних нагрузок) и скорости поршня. Для выбора надлежащего цилиндра должны использоваться диаграммы момента и веса.

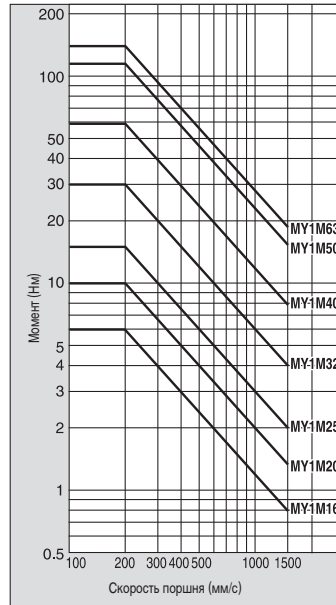


Для правильного выбора должны быть учтены максимально допустимая нагрузка W, статические моменты M и динамические моменты, возникающие в процессе остановки.

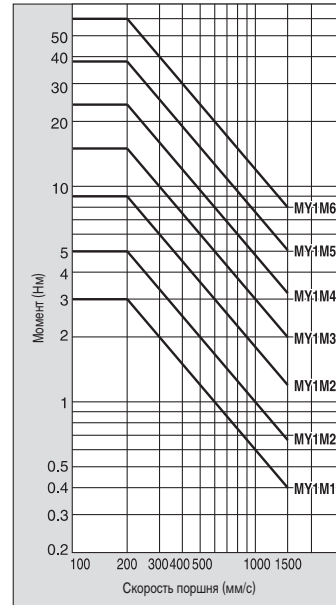
### Максимально допустимый момент

Максимально допустимый момент не должен превышать предельного значения. Следует учесть, что результирующая нагрузка может находиться за пределами допустимого значения. Поэтому необходима проверка максимально допустимой нагрузки.

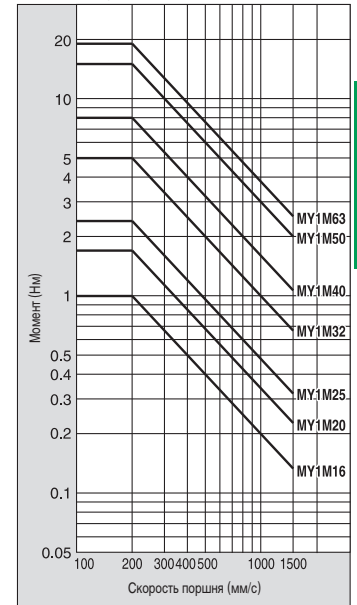
MY1M/M<sub>1</sub>



MY1M/M<sub>2</sub>



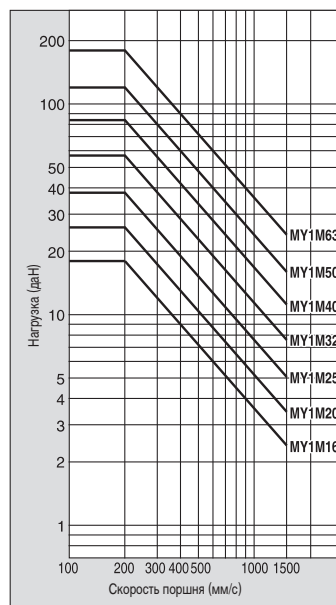
MY1M/M<sub>3</sub>



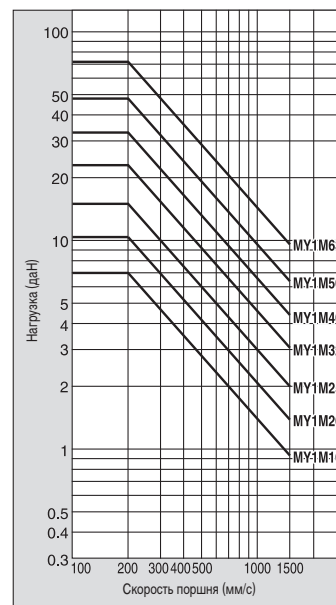
### Максимально допустимая нагрузка

Максимально допустимая нагрузка не должна превышать предельного значения. Следует учесть, что при этом момент может находиться за пределами допустимого значения. Поэтому необходима проверка максимально допустимого момента.

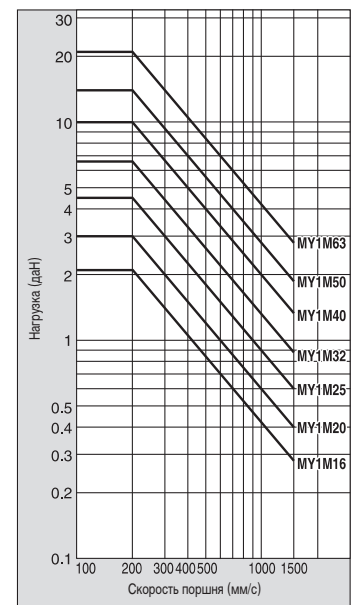
MY1M/W<sub>1</sub>



MY1M/W<sub>2</sub>



MY1M/W<sub>3</sub>



Примечание:  
1 даН (деканьютон) = 10 Н

# Бесштоковый ленточный цилиндр Серия MY1M

## Принадлежности

### Узел регулировки хода

∅ поршня	25	32	40
Узел А	MYM-A25A	MYM-A32A	MYM-A40A
Узел Н	MYM-A25H	MYM-A32H	MYM-A40H

### Крепежный элемент

∅ поршня	25	32	40
Вид крепления А	MY-S25A	MY-S32A	MY-S40A
Вид крепления В	MY-S25B	MY-S32B	MY-S40B

Подробную информацию см. на стр. 2-77

### Выбор датчиков сигналов

См. стр.	MY1M ∅25 ~ ∅40	Напряжение	Ток
Герконовый датчик			
2-100	D-Z73L	24 VDC	5 ~ 40 mA
		110 VAC	5 ~ 18 mA
	D-Z80L	24 VAC/VDC	50 mA
		48 VAC/VDC	40 mA
Электронный датчик			
2-101	D-Y7PL 3 провода рпр-структура	4.5 ~ 28 VDC	< 100 mA
		D-Y59BL	24 VDC
		2 провода	

## Демпфирование в конце хода/амортизатор

### Выбор демпфера

#### Регулируемый концевой демпфер:

Бесштоковый ленточный цилиндр с обеих сторон оснащен регулируемым демпфированием в конце хода (воздушным демпфером). Максимальная демпфируемая нагрузка при соответствующей предельно допустимой скорости хода поршня указана в диаграммах.

#### Узел Н регулировки хода с амортизатором:

Используется, когда превышаются предельные значения воздушного демпфирования, или если каретка тормозится не в конце хода. Предельно допустимые значения для скорости хода каретки и массы указаны в соответствующих диаграммах.

### Следует учесть

1. Указанные максимально допустимые величины поглощения энергии амортизаторами рассчитываются исходя их полной длины хода амортизаторов. При применении регулируемого упорного пальца эффективная длина хода демпфирования амортизатора может быть сокращена. Это приводит к значительному сокращению поглощения энергии амортизатором.

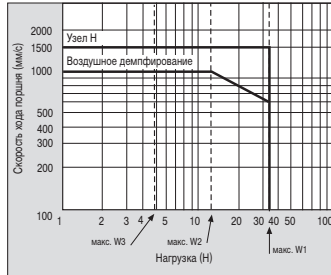
2. При использовании амортизатора в конце хода, где также работает и воздушное демпфирование, регулировочный винт для воздушного демпфера должен быть открыт полностью.

### Длина хода воздушного демпфирования

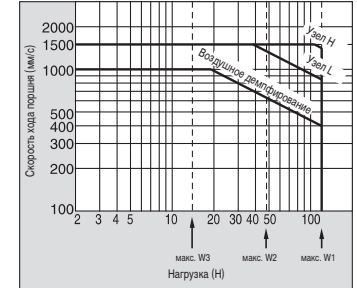
∅ поршня (мм)	Длина хода (мм)
25	15
32	19
40	24
50	30
63	37

### Допустимое поглощение энергии пневматическим буфером и узлом регулировки ограничения хода

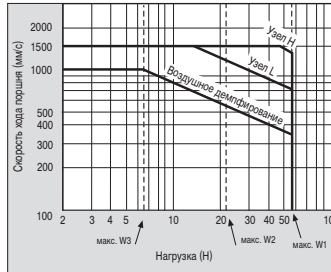
MY1M25 Горизонтальное столкновение;  $p=0.5$  МПа



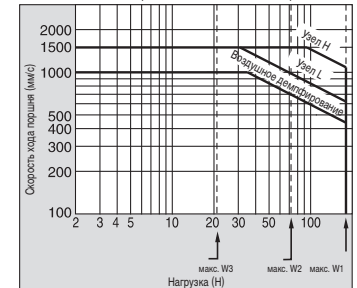
MY1M50 Горизонтальное столкновение;  $p=0.5$  МПа



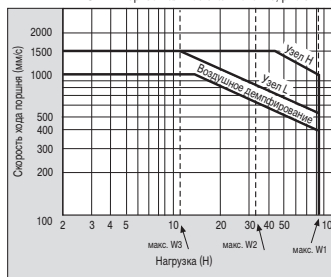
MY1M32 Горизонтальное столкновение;  $p=0.5$  МПа



MY1M63 Горизонтальное столкновение;  $p=0.5$  МПа



MY1M40 Горизонтальное столкновение;  $p=0.5$  МПа



## Демпфирование в конце хода/амортизатор

### Регулировка

#### Перемещение и крепление узла регулировки хода

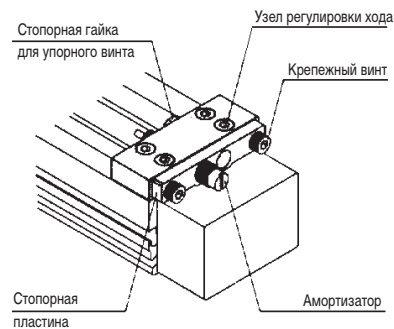
После ослабления четырех крепежных винтов узел ограничения хода может быть сдвинут в любую желаемую позицию. Путем затяжки четырех крепежных винтов узел ограничения хода фиксируется.

#### Регулировка упора

Ослаблением стопорной гайки обеспечивается возможность перемещения упорного винта. Винт должен выступать примерно на 0.5 мм за габарит амортизатора.

#### Регулировка амортизатора

Ослаблением крепежного винта стопорной пластины обеспечивается возможность регулировки хода амортизатора. Следите за тем, чтобы при затяжке крепежных винтов стопорной пластины не сорвать резьбу.



### Расчет поглощения энергии узлом регулировки хода с амортизатором (Дж=Нм)

Столкновение	Горизонтальное	Вертикальное, вниз	Вертикальное, вверх
Кинетическая энергия $E_1$ (Дж)	$1/2 \times m \times v^2$		
Работа приводной силы $E_2$ (Дж)	$F \times s$	$F \times s + m \times g \times s$	$F \times s - m \times g \times s$
Общая энергия $E$ (Дж)	$E_1 + E_2$		

v: скорость (м/с)  
g: ускорение свободного падения (9.81 м/с<sup>2</sup>)  
m: масса (кг)  
F: рабочее усилие (Н)  
s: длина хода амортизатора (м)

Скорость v соответствует скорости массы m в момент столкновения.

### Вес (кг)

Ø поршня (мм)	Вес для нулевого хода	Дополнительный вес на 50 мм хода	Крепежный элемент (комплект)		Узел регулировки хода (на штуку)	
			Тип А	Тип В	Узел А	Узел Н
25	1.78	0.240	0.015	0.016	0.07	0.18
32	3.49	0.374	0.040	0.041	0.14	0.39
40	6.41	0.557	0.076	0.080	0.25	0.48
50	10.06	0.77	0.08	0.08	0.36	0.81
63	16.57	1.11	0.17	0.17	0.68	1.08

### Пример

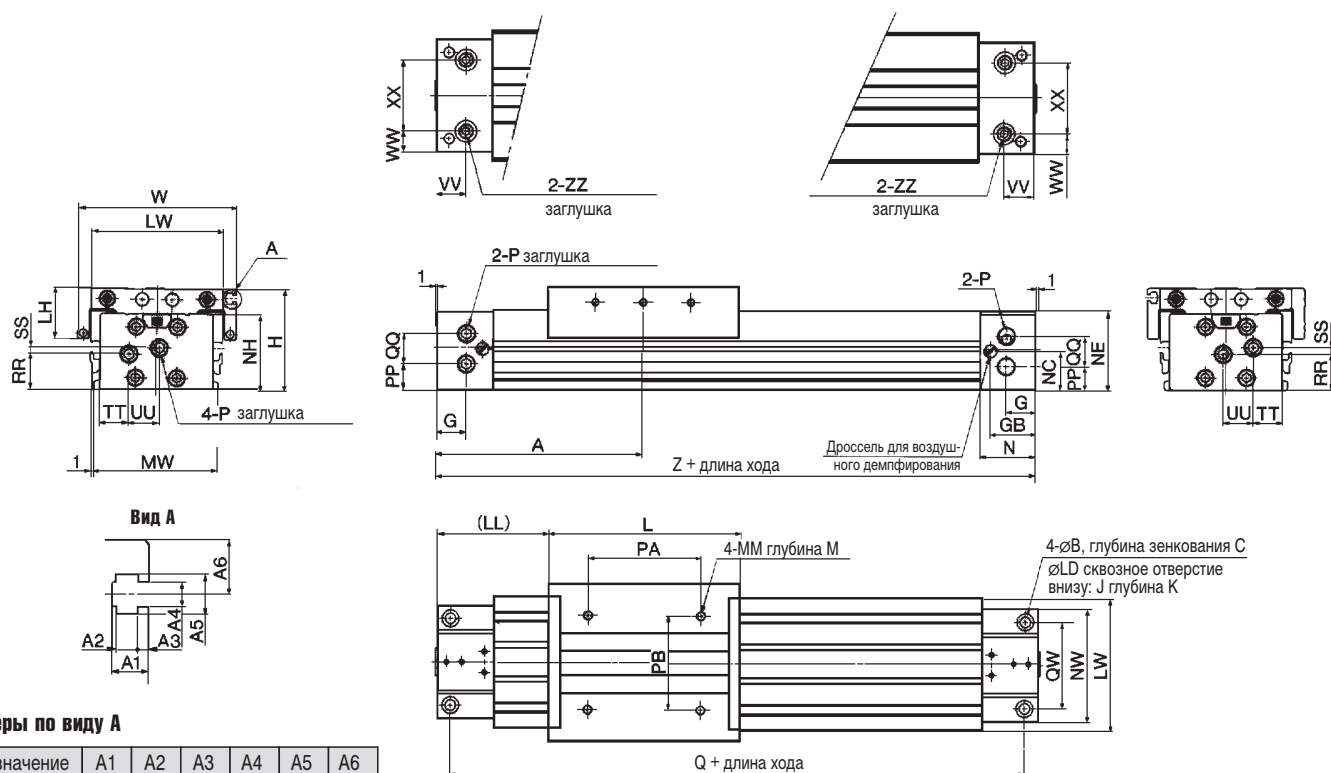
Расчет веса MY1M25G-300

Основной вес: 1.78 кг  
Доп. вес на каждые 50 мм хода: 0.24 кг  
Длина хода цилиндра: 300 мм

$$\text{Общий вес: } 1.78 + \frac{0.24 \times 300}{50} = 3.22 \text{ кг}$$

# Бесштоковый ленточный цилиндр Серия MY1M

## Размеры



### Размеры по виду А

Обозначение	A1	A2	A3	A4	A5	A6
MY1M25G	5.5	3	2	3.4	5.8	5
MY1M32G	5.5	3	2	3.4	5.8	7
MY1M40G	6.5	3.8	2	4.5	7.3	8
MY1M50G	6,5	3,8	2	4,5	7,3	8
MY1M63G	8,5	5	2,5	5,5	8,4	8

Обозначение	A	øB	C	G	GB	H	J	K	L	øLD	LH	(LL)	LW	M	MM	MW	N
MY1M25G	110	9	5.5	16	24.5	54	M6	9.5	102	5.6	27	59	70	10	M5	66	30
MY1M32G	140	11	6.5	19	30	68	M8	16	132	6.8	35	74	88	13	M6	80	37
MY1M40G	170	14	8.5	23	36.5	84	M10	15	162	8.6	38	89	103	13	M6	96	45
MY1M50G	200	17	10.5	25	37.5	107	M14	28	200	11	29	100	128	15	M8	-	47
MY1M63G	230	19	17.5	27.5	39.5	130	M16	32	230	13.5	32.5	115	152	16	M10	-	50

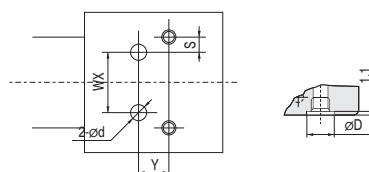
Обозначение	NC	NE	NH	NW	P	PA	PB	Q	QW	W	Z
MY1M25G	21	41.8	40.5	60	G1/8	60	50	206	46	85	220
MY1M32G	26	52.3	50	74	G1/8	80	60	264	60	102	280
MY1M40G	32	65.3	63.5	94	G1/4	100	80	322	72	118	340
MY1M50G	43.5	84.5	83.5	118	G3/8	120	90	380	90	144	400
MY1M63G	56	104	105	142	G3/8	140	110	436	110	168	460

Обозначение	WL, WR									
	PP	QQ	RR	SS	TT	UU	VV	WW	XX	ZZ
MY1M25G	13	15.5	19	3.5	15.5	16	16	11	38	1/16
MY1M32G	18	16	24	4	21	16	19	13	48	1/16
MY1M40G	16.5	26	25.5	10.5	22.5	24.5	23	20	54	1/8
MY1M50G	26	28	35	10	35	24	28	22	74	1/4
MY1M63G	42	30	49	13	43	28	30	25	92	1/4

P\* = пневмоподвод

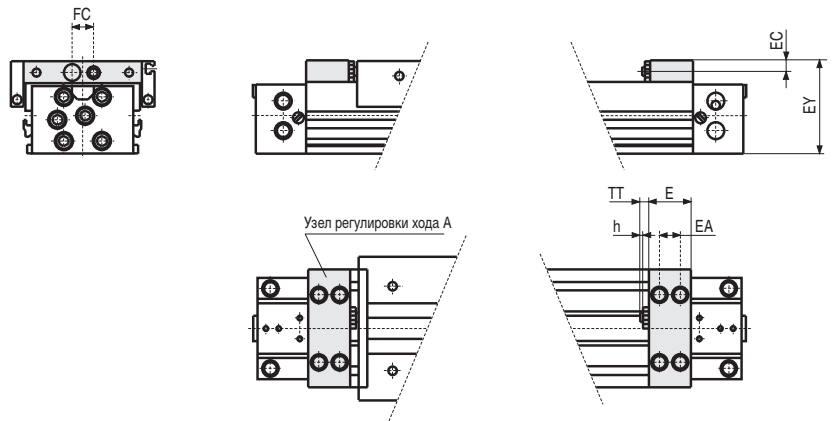
### Схема отверстий для подвода воздуха снизу

Обозначение	WX	Y	S	ød	øD	Уплотнение
MY1M25G	38	9	4	6	11.4	C9
MY1M32G	48	11	6			
MY1M40G	54	14	9	8	13.4	C11.2
MY1M50G	74	18	8			
MY1M63G	92	18	9			



## Размеры

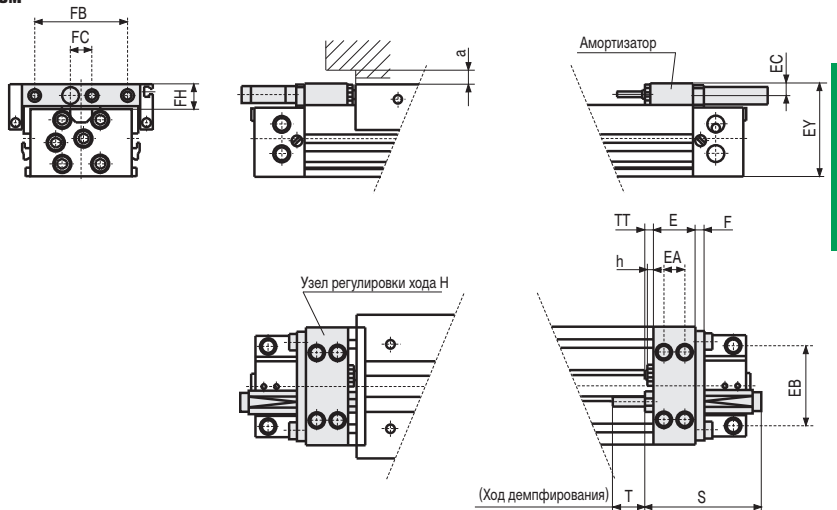
### Узел регулировки хода с регулируемым упором Узел регулировки хода А



Для цилиндра	E	EA	EB	EC	EY	FC	h	TT
MY1M25G	24	12	38	6.5	53.5	13	3.5	5 (макс. 16.5)
MY1M32G	29	14	50	8.5	67	17	4.5	8 (макс. 20)
MY1M40G	35	17	57	10	83	17	4.5	9 (макс. 25)

### Узел регулировки хода с амортизатором и регулируемым упором Узел регулировки хода Н

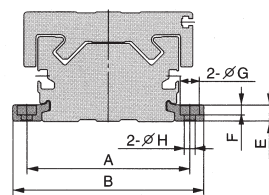
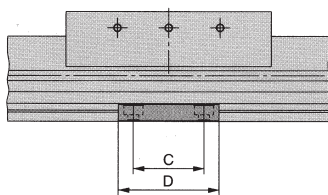
Следите за тем, чтобы общая высота EY (цилиндр плюс узел регулировки хода) была больше общей высоты H (цилиндр плюс каретка). Если перемещаемая деталь длиннее каретки, величина зазора должна быть равна величине "а" или превышать ее.



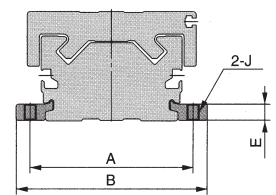
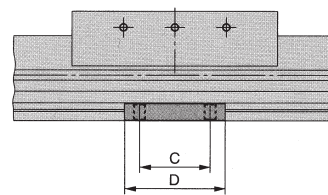
Для цилиндра	E	EA	EB	EC	EY	F	FB	FC	FH	h	S	T	TT	Амортизатор	a
MY1M25G	24	12	38	9	57.5	6	52	17	16	4.5	67.3	12	5 (макс. 16.5)	RB1412	4.5
MY1M32G	29	14	50	11.5	73	8	67	22	22	5.5	73.2	15	8 (макс. 20)	RB2015	6
MY1M40G	35	17	57	12	87	8	78	22	22	5.5	73.2	15	9 (макс. 25)		4

### Крепежный элемент

#### Вид крепления А / MYM-S□A



#### Вид крепления В / MYM-S□B



Номер для заказа	Для цилиндра	A	B	C	D	E	F	∅G	∅H	J
MY-S25 <sup>A</sup> <sub>B</sub>	MY1M25	81	95	35	50	8	5	9.5	5.5	M6
MY-S32 <sup>A</sup> <sub>B</sub>	MY1M32	100	118	45	64	11.7	6	11	6.6	M8
MY-S40 <sup>A</sup> <sub>B</sub>	MY1M40	120	142	55	80	14.8	8.5	14	9	M10
	MY1M50	142	164							
MY-S63 <sup>A</sup> <sub>B</sub>	MY1M63	172	202	70	100	18.3	10.5	17.5	11.5	M12