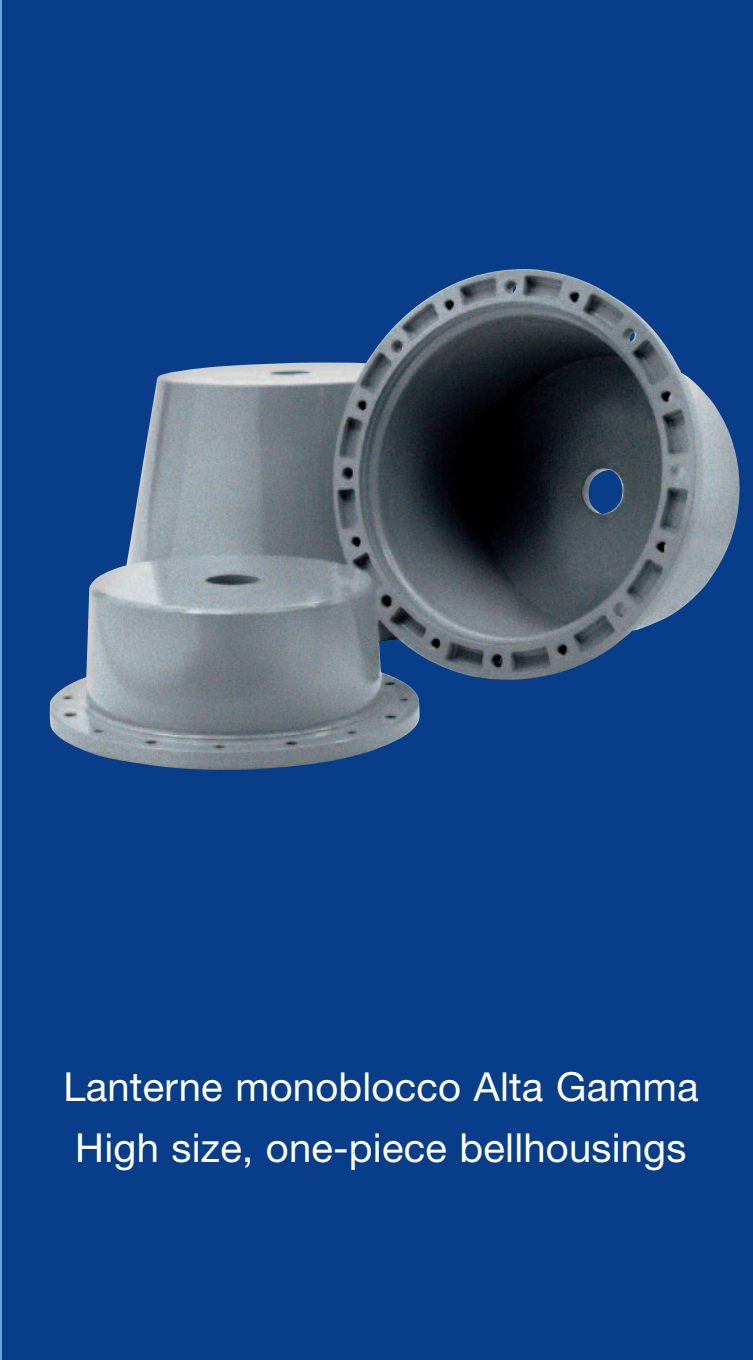


OIIIIT



Lanterne monoblocco Alta Gamma
High size, one-piece bellhousings

Con il fine di migliorare costantemente la qualità dei nostri prodotti, ci riserviamo il diritto di modificarne in qualsiasi momento le caratteristiche senza preavviso.

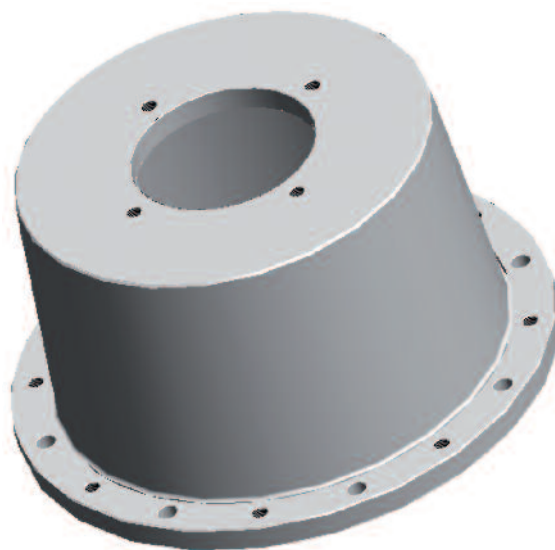
È responsabilità della spettabile clientela la costante verifica dei dati contenuti nei cataloghi.

Questo catalogo annulla e sostituisce i precedenti.

In order to constantly improve our products quality, we take the right to make changes to the catalogues at any time without notice.

Customers have the responsibility to continuously check all the information in the catalogues.

This catalogue cancels and replaces the previous ones.



Le lanterne o campane monoblocco ALTA GAMMA sono state concepite per ottenere un'elevata performance meccanico/strutturale e sono utilizzate quali elementi di collegamento meccanico tra motore elettrico a flangia unificata e la maggior parte di pompe oleodinamiche presenti sul mercato internazionale.

Tale serie comprende lanterne aventi diametro esterno di 550mm, 660mm e 800mm, ciascuna delle quali con molteplici altezze, in grado di alloggiare motori da 55Kw a 315Kw.

The high size, one-piece bellhousings have been designed to achieve higher mechanical and structural performances compared to the same bellhousings made in modular way.

They are used to make the connection between the electric motors featured with standard flange and most of the hydraulic pumps available worldwide.

The new series do include several items with external diameter of 550mm – 660mm and 800mm, each one with several heights; the bellhousings can fit electric motors from 55kW to 315kW.

MATERIALI

Lanterne Lega di alluminio in Conchiglia o fusioni in terra
Temp. di esercizio -30°C +80°C

MATERIALS

Bellhousings Shell casting Aluminium alloy
Working temp. -30°C +80°C

USO IN AMBIENTE MARINO

Tutte le parti che vengono esposte all'ambiente marino devono essere protette con trattamenti superficiali oppure con vernici adeguate all'impiego. Specificare in fase di ordinazione all'ufficio commerciale.

SUITABILITY FOR MARINE ENVIRONMENT

The bellhousings can be supplied on request with coating or surface treatment that makes them suitable for use in marine environment.

APPLICAZIONI SPECIALI

Per tutte le applicazioni speciali che non rientrano nei casi normali specificati in questo catalogo, preghiamo di contattare l'ufficio commerciale della OMT S.p.A. per un eventuale studio di fattibilità.

SPECIAL APPLICATIONS

The present leaflet covers only standard applications. Our technical department is equipped to study on request special solutions for particular applications. Please contact our commercial department for further information.

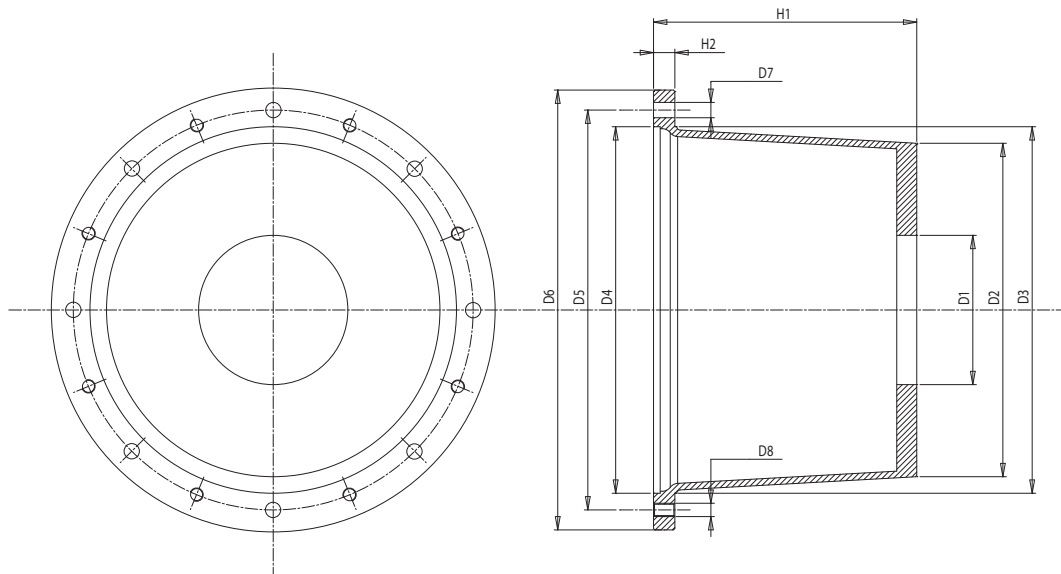
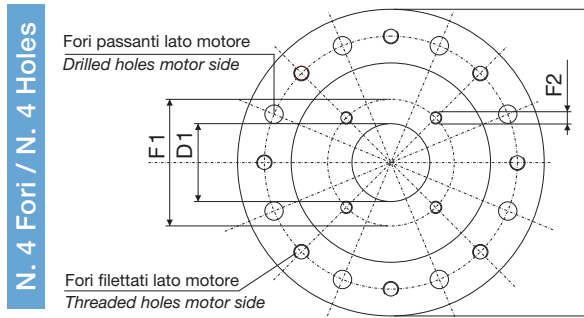
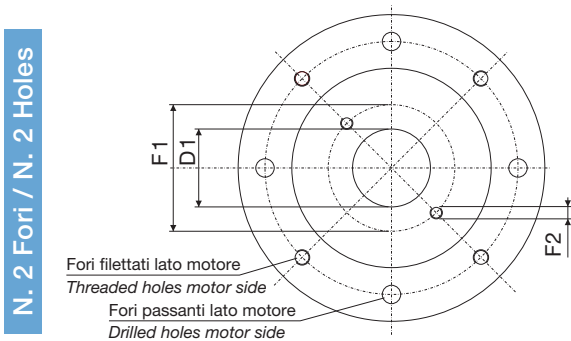


Tabella / Table 1

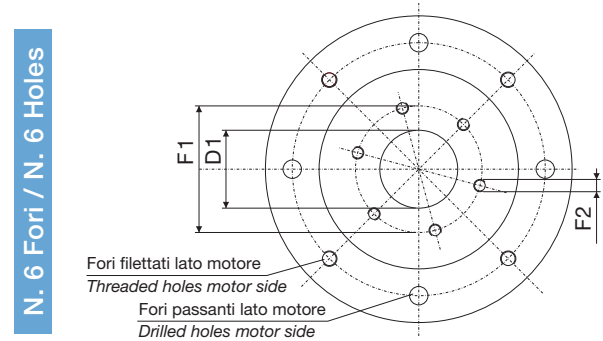
| Potenza motore 4 poli 1450 giri/1' Motor power 4 poles 1450 revs/min | | Lanterna / Bellhousing | | | | | | | | | | | | |
|---|-----------|------------------------|------------------------------|-----|-----|-----|-----|-----|----|---------------------|-----|---------------------|-----|----|
| Taglia/Size | kW | Tipo / Type | Dimensioni / Dimensions (mm) | | | | | | | | | | H1 | H2 |
| | | | D1 min | D2 | D3 | D4 | D5 | D6 | D7 | N° fori N° holes | D8 | N° fori N° holes | | |
| 250-280 | 55 - 90 | TH550-01 | 100 | 400 | 450 | 450 | 500 | 550 | 18 | 8 | M16 | 8 | 192 | 26 |
| | | TH550-02 | | | | | | | | | | | 207 | |
| | | TH550-03 | | | | | | | | | | | 217 | |
| | | TH550-04 | | | | | | | | | | | 248 | |
| | | TH550-05 | | | | | | | | | | | 265 | |
| | | TH550-06 | | | | | | | | | | | 275 | |
| | | TH550-07 | | | | | | | | | | | 295 | |
| | | TH550-08 | | | | | | | | | | | 315 | |
| 315 | 110 - 200 | TH660-01 | 100 | 500 | 550 | 550 | 600 | 660 | 22 | 8 | M20 | 8 | 247 | 32 |
| | | TH660-02 | | | | | | | | | | | 260 | |
| | | TH660-03 | | | | | | | | | | | 310 | |
| | | TH660-04 | | | | | | | | | | | 330 | |
| | | TH660-05 | | | | | | | | | | | 343 | |
| | | TH660-06 | | | | | | | | | | | 395 | |
| 355 | 250 - 315 | TH800-01 | 100 | 500 | 680 | 680 | 740 | 800 | 23 | 8 | M20 | 8 | 370 | 40 |
| | | TH800-02 | | | | | | | | | | | 395 | |
| | | TH800-03 | | | | | | | | | | | 443 | |



Assi orientati sui fori filettati lato motore
Axis aligned with threaded holes on motor side



Assi orientati sui fori filettati lato motore
Axis aligned with threaded holes on motor side



Asse orientato su 1 foro filettato lato motore
Axis aligned with 1 threaded hole on motor side

Tabella / Table 8

| Codice Part number | D1 | F1 | F2 | Fori Borings N. | Codice Part number | D1 | F1 | F2 | Fori Borings N. | Codice Part number | D1 | F1 | F2 | Fori Borings N. |
|--------------------|-------|-----|-----|-----------------|--------------------|-----|-----|-----|-----------------|--------------------|-------|-------|-----|-----------------|
| 100 A | - | - | - | - | 112 B | 112 | 140 | M10 | 2 | 127 H | 127 | 162 | M14 | 2 |
| 100 B | 100 | 125 | M10 | 4 | 112 C | 112 | 140 | M12 | 2 | 127 L | 127 | 181 | M14 | 4 |
| 100 C | 100 | 125 | Ø11 | 4 | 115 A | 115 | 180 | M12 | 4 | 130 A | 130 | 150 | M12 | 4 |
| 100 D | 100 | 125 | Ø14 | 4 | 115 B | 115 | 100 | Ø11 | 4 | 130 B | 130 | 165 | M14 | 4 |
| 100 E | 100 | 140 | M12 | 2 | 116 A | 116 | 160 | M14 | 2 | 130 C | 130 | 165 | M10 | 4 |
| 100 F | 100 | 146 | M12 | 2 | 120 A | 120 | 145 | M10 | 4 | 130 D | 130 | 150 | M10 | 4 |
| 100 G | 100 | 125 | M12 | 2 | 120 B | 120 | 210 | M16 | 4 | 130 E | 130 | 150 | Ø11 | 8 |
| 100 H | 100 | 126 | M10 | 2 | 120 C | 120 | 210 | M16 | 2 | 135 A | 135 | 160 | M10 | 4 |
| 100 I | 100 | 126 | M12 | 2 | 125 A | 125 | 160 | M12 | 4 | 135 B | 135 | 175 | M12 | 4 |
| 100 L | 100 | 140 | M10 | 2 | 125 B | 125 | 160 | Ø14 | 4 | 140 A | 140 | 180 | M12 | 4 |
| 100 M | 100 | 160 | M10 | 4 | 125 C | 125 | 180 | M16 | 2 | 140 B | 140 | 165 | M10 | 4 |
| 100 N | 100 | 190 | Ø16 | 4 | 125 D | 125 | 155 | M10 | 4 | 140 C | 140 | 180 | M12 | 2 |
| 100 P | 100 | 126 | M8 | 4 | 125 E | 125 | 160 | M12 | 2 | 140 D | 140 | 200 | M16 | 4 |
| 100 Q | 100 | 125 | M8 | 4 | 125 F | 125 | 160 | Ø18 | 4 | 140 E | 140 | 120 | Ø11 | 4 |
| 100 R | 100 | 140 | M12 | 4 | 125 G | 125 | 200 | M12 | 4 | 140 F | 140 | 180 | M12 | 3 |
| 100 S | 100 | 120 | M8 | 4 | 125 H | 125 | 170 | Ø18 | 4 | 140 G | 140 | 180 | M14 | 4 |
| 101 A | 101,6 | 146 | M12 | 2 | 125 I | 125 | 180 | Ø20 | 4 | 140 H | 140 | 165 | M8 | 4 |
| 101 B | 101,6 | 127 | M12 | 4 | 125 J | 125 | 180 | Ø20 | 4 | 140 L | 140 | 180 | M16 | 2 |
| 101 C | 101,6 | 145 | M14 | 2 | 125 K | 125 | 170 | Ø14 | 6 | 145 A | 145 | 200 | M12 | 4 |
| 101 D | 101,6 | 146 | M10 | 2 | 125 M | 125 | 160 | M14 | 4 | 150 A | 150 | 175 | M12 | 4 |
| 101 E | 101,6 | 146 | M14 | 2 | 125 N | 125 | 200 | M16 | 4 | 150 B | 150 | 185 | M12 | 4 |
| 101 F | 101,6 | 142 | Ø13 | 4 | 125 P | 125 | 160 | M10 | 4 | 150 C | 150 | 185 | M16 | 4 |
| 101 G | 101,6 | 127 | M12 | 2 | 125 Q | 125 | 160 | M16 | 4 | 150 D | 150 | 190 | Ø16 | 6 |
| 101 H | 101,6 | 146 | M12 | 4 | 125 R | 125 | 180 | M16 | 4 | 152 A | 152,4 | 217,5 | Ø17 | 4 |
| 108 A | 108 | 140 | M8 | 3 | 127 A | 127 | 181 | M16 | 2 | 152 B | 152,4 | 228 | M18 | 2 |
| 110 A | 110 | 130 | M8 | 4 | 127 B | 127 | 162 | M12 | 4 | 152 C | 152,4 | 228 | M18 | 4 |
| 110 B | 110 | 175 | M10 | 4 | 127 C | 127 | 162 | M14 | 4 | 152 D | 152,4 | 228 | M20 | 2 |
| 110 C | 110 | 205 | Ø15 | 4 | 127 D | 127 | 200 | M16 | 4 | 152 E | 152,4 | 228 | M20 | 4 |
| 110 D | 110 | 130 | M10 | 4 | 127 E | 127 | 146 | M12 | 2 | 152 F | 152,4 | 228 | M16 | 4 |
| 110 E | 110 | 145 | M12 | 4 | 127 F | 127 | 181 | M16 | 8 | 155 A | 155 | 190 | M12 | 4 |
| 112 A | 112 | 140 | M12 | 4 | 127 G | 127 | 181 | M14 | 2 | 160 A | 160 | 200 | M16 | 4 |
| | | | | | | | | | | 160 B | 160 | 200 | Ø18 | 4 |
| | | | | | | | | | | 160 C | 160 | 224 | M20 | 2 |
| | | | | | | | | | | 160 D | 160 | 185 | M10 | 4 |
| | | | | | | | | | | 160 E | 160 | 200 | M16 | 2 |
| | | | | | | | | | | 160 F | 160 | 224 | M16 | 4 |
| | | | | | | | | | | 160 G | 160 | 230 | M16 | 4 |
| | | | | | | | | | | 160 H | 160 | 230 | Ø22 | 4 |
| | | | | | | | | | | 160 I | 160 | 180 | Ø14 | 4 |
| | | | | | | | | | | 160 L | 160 | 200 | M18 | 4 |
| | | | | | | | | | | 160 M | 160 | 200 | M12 | 4 |
| | | | | | | | | | | 160 N | 160 | 224 | M20 | 4 |
| | | | | | | | | | | 165 A | 165,1 | 317,5 | M18 | 4 |
| | | | | | | | | | | 165 B | 165,1 | 317,5 | M20 | 4 |
| | | | | | | | | | | 165 C | 165,1 | 317,5 | M24 | 2 |
| | | | | | | | | | | 165 D | 165,1 | 229 | M20 | 4 |
| | | | | | | | | | | 175 A | 175 | 200 | M10 | 4 |
| | | | | | | | | | | 175 B | 175 | 200 | M12 | 4 |
| | | | | | | | | | | 175 C | 175 | 230 | M20 | 2 |
| | | | | | | | | | | 175 D | 175 | 225 | M20 | 4 |
| | | | | | | | | | | 180 A | 180 | 216 | M16 | 4 |
| | | | | | | | | | | 180 B | 180 | 224 | M16 | 4 |
| | | | | | | | | | | 200 A | 200 | 230 | M12 | 4 |
| | | | | | | | | | | 200 B | 200 | 250 | M20 | 4 |
| | | | | | | | | | | 200 C | 200 | 250 | Ø20 | 4 |
| | | | | | | | | | | 200 D | 200 | 250 | Ø22 | 4 |
| | | | | | | | | | | 200 E | 200 | 280 | Ø24 | 2 |
| | | | | | | | | | | 200 F | 200 | 280 | M24 | 2 |
| | | | | | | | | | | 205 A | 205 | 240 | M16 | 4 |
| | | | | | | | | | | 220 A | 220 | 260 | M16 | 4 |
| | | | | | | | | | | 224 A | 224 | 280 | M20 | 4 |

È indispensabile citare l'esatto codice di ordinazione
The complete and correct part number is needed to process your order

Esempio: **Versione Monoblocco Alta Gamma**
Example: **High size, one-piece bellhousings**

TH550 - 01 - 100B

vedi/see tab. 1

vedi/see tab. 8

TIPOLOGIE SPECIALI DI FORATURE

G

N.B.: Aggiungendo alla fine del codice la lettera G vi è la possibilità di cambiare l'orientamento dei fori lato pompa.

Esempio: **TH550-01-100B-G** i due fori saranno orientati sui fori passanti lato motore.

R

N.B.: Aggiungendo alla fine del codice la lettera R vi è la possibilità di avere il doppio orientamento fori.

Esempio: **TH550-01-100B-R** avrete 4 fori, due orientati sui fori filettati lato motore e due sui fori passanti lato motore.

SPECIAL BORINGS

G

N.B.: Adding "G" at the end of the part number it is possible to change the orientation of the borings on the pump side.

Example: **TH550-01-100B-G** The two borings will be aligned with the passing borings on the motor side.

R

N.B.: Adding "R" at the end of the part number it is require a double orientation of the borings on the pump.

Example: **TH550-01-100B-R** The bellhousing will be supplied borings, two of which aligned with the threaded borings other two with the passing borings on the motor side.

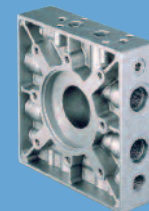
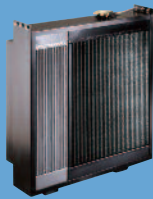
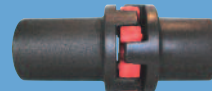
SCAMBIATORI
HEAT EXCHANGERS

FILTRI
FILTERS

ACCESSORI
ACCESSORIES

COMPONENTI
COMPONENTS

FLANGE / FLANGES
RACCORDI / COUPLINGS
BLOCCHI / MANIFOLDS



OMIT