

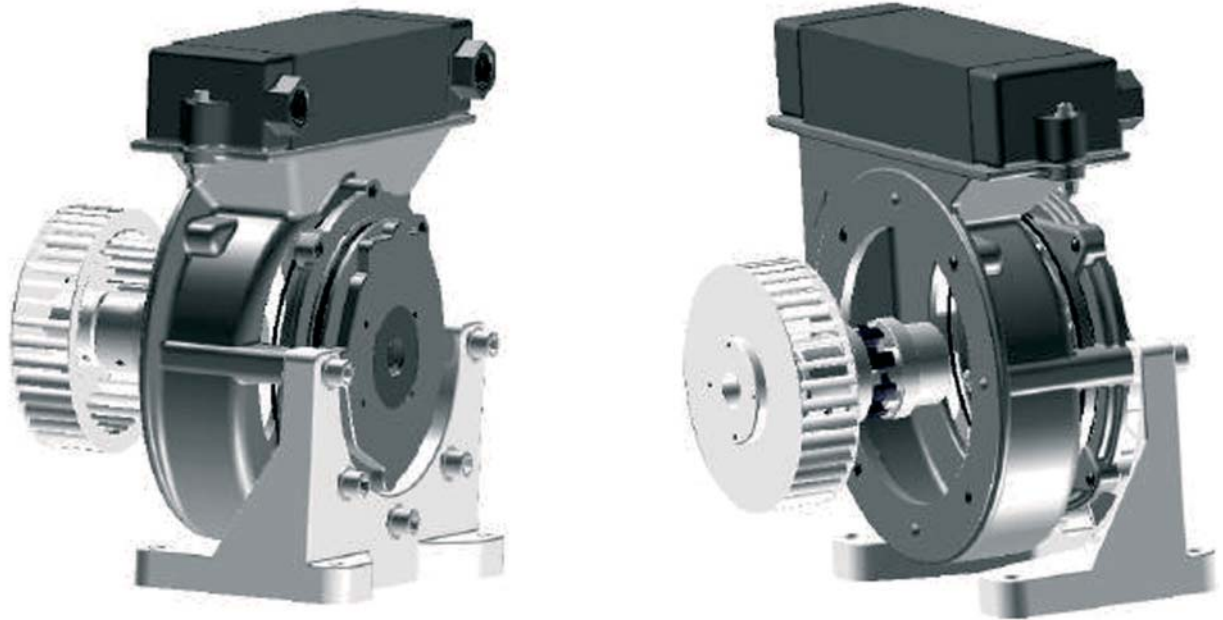
# OMIT



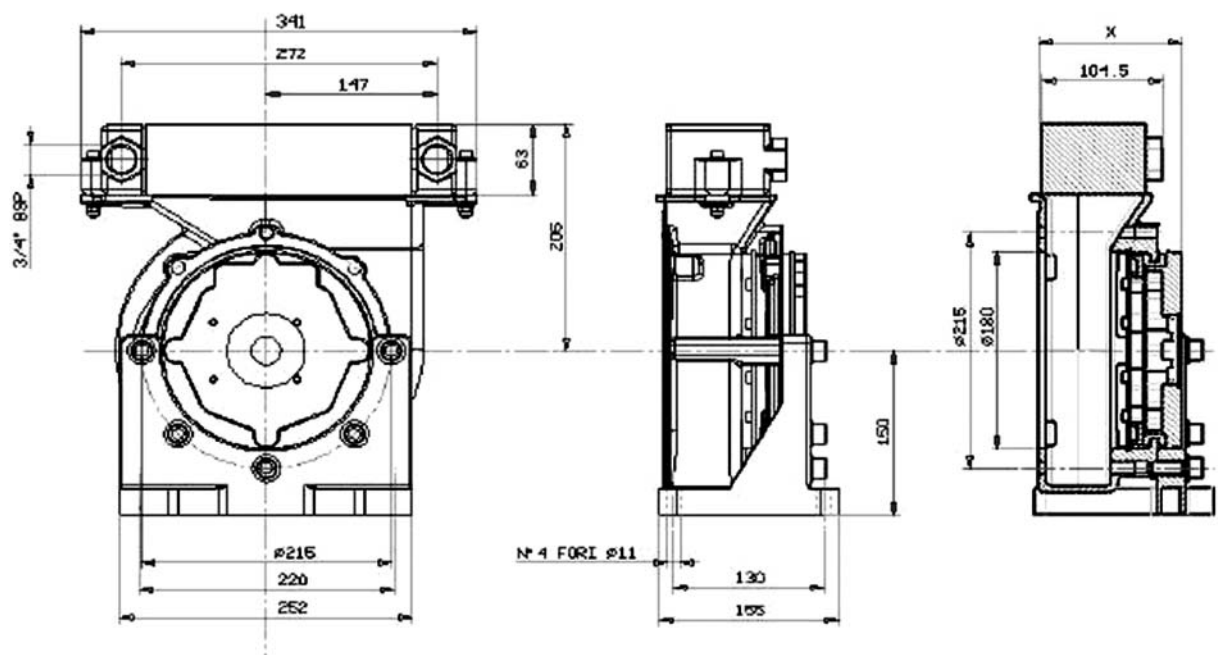
SERIE **LR25** SERIES  
Lanterne ventilate  
Cooled bellhousings

Con il fine di migliorare costantemente la qualità dei nostri prodotti, ci riserviamo il diritto di modificarne in qualsiasi momento le caratteristiche.

With the aim to constantly improve our products quality, we have the right to modify at any moment their features.



**DIMENSIONI LANTERNA VENTILATA / DIMENSIONS COOLED BELLHOUSING**



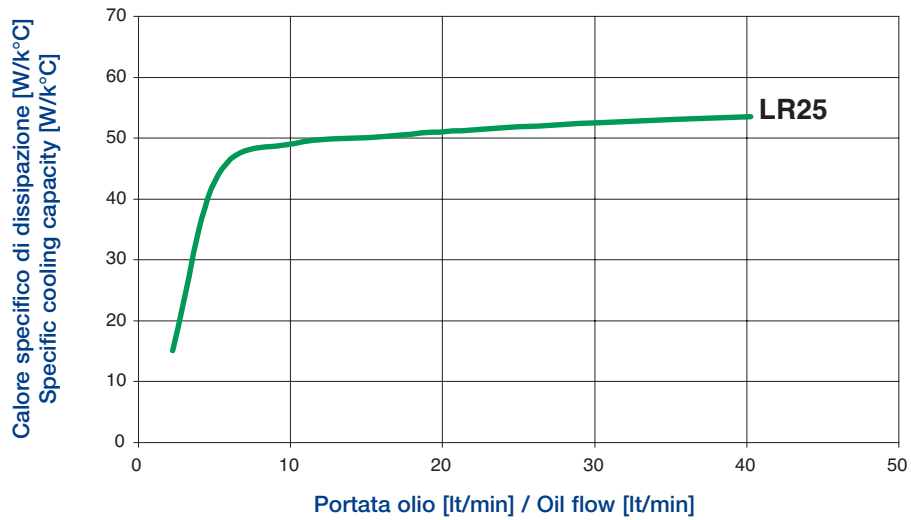
X = 120/124

**DIAGRAMMA DI RENDIMENTO**

Il calore specifico di dissipazione dipende sia dalla portata dell'olio Q [lt/min] che dalla differenza di temperatura  $\Delta t$  (olio in entrata e aria).

**PERFORMANCE DIAGRAM**

Specific cooling capacity depending on oil flow Q [lt/min] and the temperature difference  $\Delta t$  (oil inlet and air inlet).

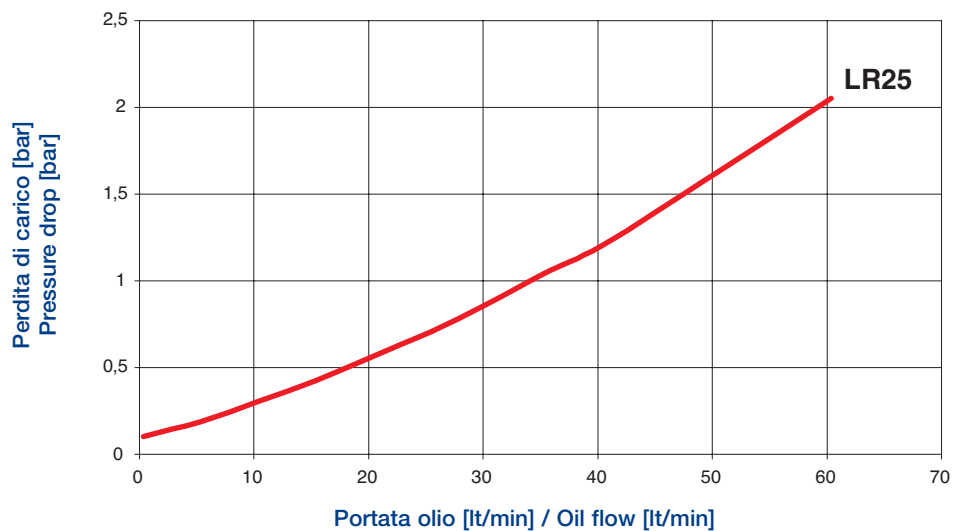


**DIAGRAMMA PERDITE DI CARICO**

Le perdite di carico dello scambiatore sono state ottenute con olio minerale avente viscosità 32 cSt.

**PRESSURE DROP DIAGRAM**

Pressure drop of cooler matrix at the oil viscosity of 32 cSt.



Coefficiente di correzione K Correction factor K									
cSt	15	22	32	46	68	100	150	220	460
K	0,64	0,73	1	1,28	1,62	2,65	3,9	6,9	17,1

CODICE PER L'ORDINAZIONE  
DELLA LANTERNA COMPLETA  
HOW TO ORDER  
THE COMPLETE BELLHOUSING



LR 25CF1

M

XXX

Grandezza nominale  
Nominal size

LR 25CF1	2,2 - 4 kW
----------	------------

Codice foratura lato pompa  
Boring-code for pump connection

XXX	Foratura lato pompa Borings pump side
-----	--

Altezze lanterne raffreddate  
Lenght of cooler bellhousing

Taglia lanterna Bellhousing size	Altezza Lenght [mm]	Codice Code
LR 25	124	M
	120	AM

Codice ventola = LR-V160X43X28  
Codice giunti = da definire

Fan part number = LR-V160X43X28  
Couplings part number = to be defined

CARATTERISTICHE TECNICHE  
TECHNICAL DATA

Pressione di esercizio  
Working pressure

16 bar

Tipo di scambiatore Type of cooler	Capacità di scambio Cooling capacity P [kW] $\Delta t = 40^{\circ}\text{C}$	Potenza motore elettrico Power E-Motor [kW] n=1500 1/min	Q air Airflow [m <sup>3</sup> /h]	dB Noise level [dB(A)]
LR 25	2,0	22,2 - 4	250	57

Tutti i valori sono stati calcolati a 1500 giri 1/min. In caso di diverso utilizzo contattare il costruttore.

Il livello di rumorosità della versione ammortizzata, è stato rilevato con lanterna e motore elettrico ad una distanza di 1 m.

I valori di rumorosità indicati in tabella, dipendono dal modo in cui viene utilizzato il motore elettrico.

Il verso di rotazione della pompa è sempre ORARIO (controllare sull'albero).

Nominal rotation of driven machine 1500 1/min. In case of different please contact the manufacturer.

Noise levels of dampened version are measured with bellhousing and electric motor.

Distance to the tested object 1 m.

The a.m. values of noise level will be various depending on used electric motor.

Direction of pump rotation always CLOCKWISE (looking on pump shaft).

A series of 25 horizontal light blue lines intended for writing notes.



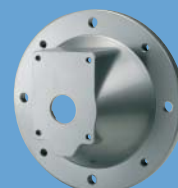
SCAMBIATORI  
HEAT EXCHANGERS

FILTRI  
FILTERS

ACCESSORI  
ACCESSORIES

COMPONENTI  
COMPONENTS

FLANGE / FLANGES  
RACCORDI / COUPLINGS  
BLOCCHI / MANIFOLDS



**OMIT**