

Для работы со смазочно-охлаждающими жидкостями, используемыми в технологическом оборудовании и других механизмах

- Возможность установки датчика положения для определения состояния клапана
- Максимальное рабочее давление: 0.5 ~ 1.6 МПа
- Высокая пропускная способность
- Низкий уровень гидравлических потерь
- Ресурс 5 миллионов циклов
- Низкое потребление энергии



Технические характеристики

Среда	Охлаждающая жидкость		
Температура рабочей среды (°C)	-5 ~ +60		
Температура окружающей среды (°C)	-5 ~ +50		
Испытательное давление (МПа)	2.4		
Диапазон давлений (МПа)	SGC□□□□-05	0 ~ 0.5	
	SGC□□□□-10	0 ~ 1.0	
	SGC□□□□-16	0 ~ 1.6	
Пилотный воздух	Давление (МПа)	SGC□□□1	0.25 ~ 0.7
		SGC□□□2	0.25 ~ 0.7 (для SGC□□□□-05) 0.3 ~ 0.7 (для SGC□□□□-10 и SGC□□□□-16)
	Смазка		Не требуется (если используется, рекомендуемое масло по стандарту ISO VG32)
	Температура (°C)		-5 ~ +50

Тип управления	Н.З. тип	Н.О. тип
С пневмоуправлением	SGCA□21□	SGCA□22□
С электропневматическим управлением	SGC□21□	SGC□22□

Компания SMC сохраняет за собой право на внесение технических и размерных изменений

Диапазон давления (МПа)	Модель	Присоедин. резьба	Условный проход (мм)	Вес (кг)	
				С пневмоупр.	С электроупр.
0 ~ 0.5	SGC(A)22□□-05G10	G 3/8	15	0.69 (0.74)	0.73 (0.78)
	SGC(A)22□□-05G15	G 1/2			
	SGC(A)32□□-05G20	G 3/4	20	1.04 (1.11)	1.08 (1.15)
	SGC(A)42□□-05G25	G 1	25	1.70 (1.77)	1.74 (1.81)
0 ~ 1.0	SGC(A)22□□-10G10	G 3/8	12	0.69 (0.74)	0.73 (0.78)
	SGC(A)22□□-10G15	G 1/2			
	SGC(A)32□□-10G20	G 3/4	14	1.04 (1.11)	1.08 (1.15)
	SGC(A)42□□-10G25	G 1	17	1.70 (1.77)	1.74 (1.81)
0 ~ 1.6	SGC(A)22□□-16G10	G 3/8	9	0.69 (0.74)	0.73 (0.78)
	SGC(A)22□□-16G15	G 1/2			
	SGC(A)32□□-16G20	G 3/4	12	1.04 (1.11)	1.08 (1.15)
	SGC(A)42□□-16G25	G 1	15	1.70 (1.77)	1.74 (1.81)

Примечание: 1. Вес в () – вес с кронштейном
2. Без веса датчиков положения

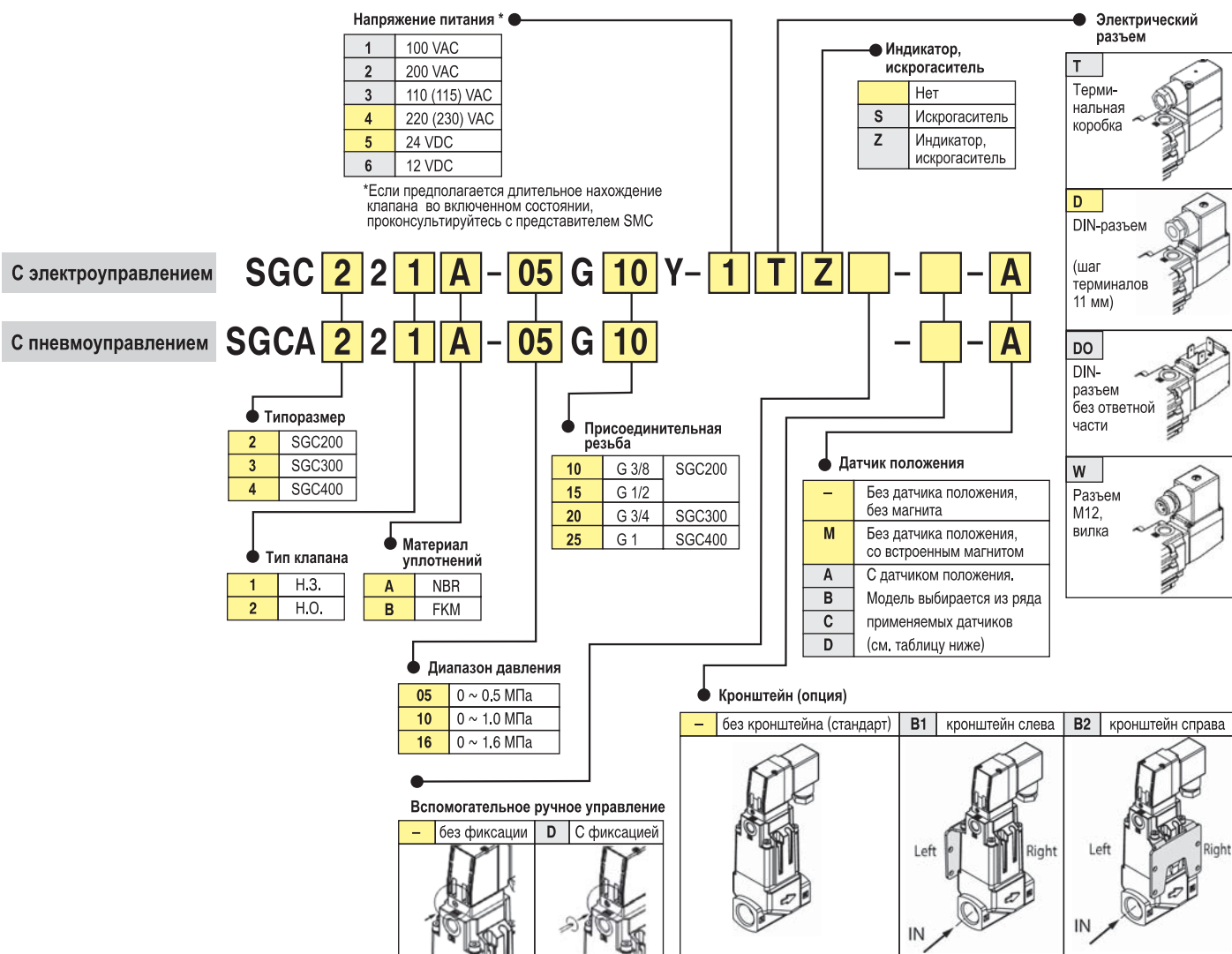
Характеристики пилотного клапана

Типоразмер клапана	V116-□□□-1	
Электр. подвод	Терминальная коробка, DIN-разъем, разъем M12	
Номинальное напряжение	VDC	12, 24
	VAC	100, 110, 200, 220
Допустимые отклонения напряжения	Не более ±10% номинального напряжения*	
Потребляемая мощность (Вт) для DC	0.35 (с индикатором 0.58)	
Полная мощность переменного тока, В А	100 VAC	0.78 (с индикатором 0.87)
	110 VAC	0.86 (с индикатором 0.97)
	115 VAC	0.94 (с индикатором 1.07)
	200 VAC	1.15 (с индикатором 1.30)
	220 VAC	1.27 (с индикатором 1.46)
	230 VAC	1.39 (с индикатором 1.60)
Схема искрогашения	Диод Зенера (варистор)	
Индикатор	Светодиод (неоновая лампочка для клапанов переменного тока с DIN-разъемом или разъемом M12)	

*Для катушек на 115 VAC и 230 VAC: от 15% до +5% номинального напряжения

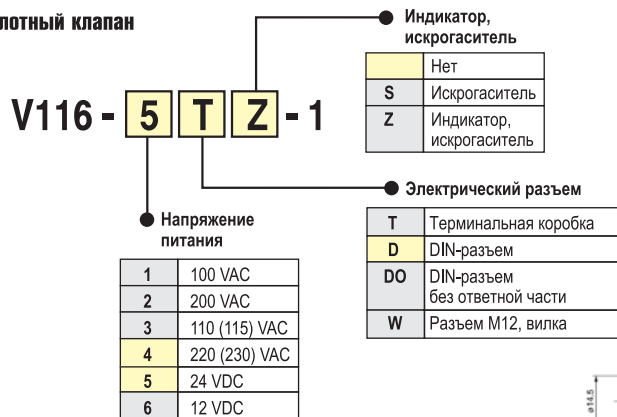
2/2 клапан для охлаждающей жидкости SGC

Номер для заказа



Принадлежности (заказываются отдельно)

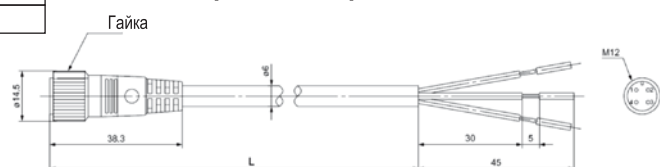
Запасной пилотный клапан



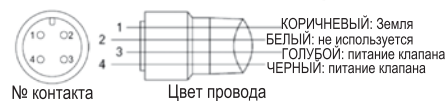
Ответная часть DIN-разъема

Номинальное напряжение	Опции разъема		
	Без индикатора	Искрогаситель	Индикатор и искрогаситель
24 VDC	V100-61-1	V100-61-5-05	V100-61-3-05
12 VDC		V100-61-5-06	V100-61-3-06
100 VAC, 110 VAC		V100-61-4-01	V100-61-2-01
200 VAC, 220 VAC		V100-61-4-02	V100-61-2-02
240 VAC		V100-61-4-07	V100-61-2-07

Ответная часть разъема M12 (розетка) с кабелем



Назначение контактов разъема

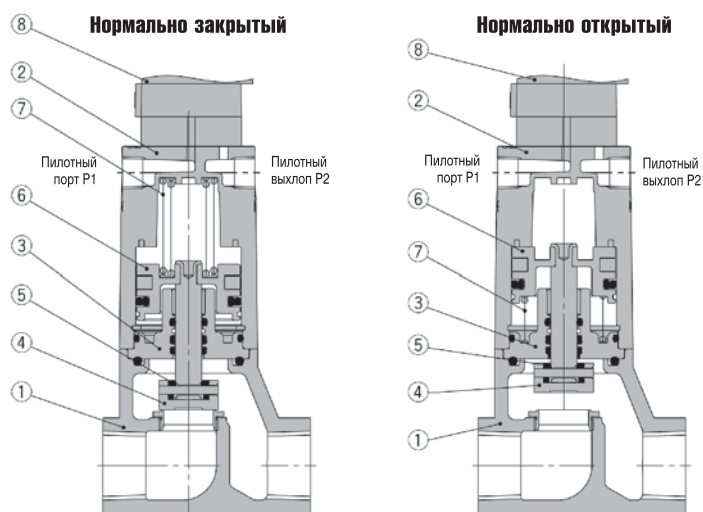


Напряжение	Длина кабеля L		
	1 м	3 м	5 м
DC	V100-200-1-4	V100-200-1-8	V100-200-1-9
AC	V100-200-2-4	V100-200-2-8	V100-200-2-9

Конструкция

Спецификация

Поз.	Обозначение	Материал	Примечания
1	Корпус	Чугун	С покрытием
2	Кожух	Алюм. сплав	Литье под давлением
3	Крышка	Железо	Уплотнения: NBR, FKM
4	Корпус клапана	Нерж. сталь	
5	Крышка клапана	NBR, FKM	
6	Поршень	Нерж. сталь, алюм. сплав	
7	Возвратная пружина	Пружинная нерж. сталь	
8	Пилотный клапан с электромагнитным управлением		



Датчики положения

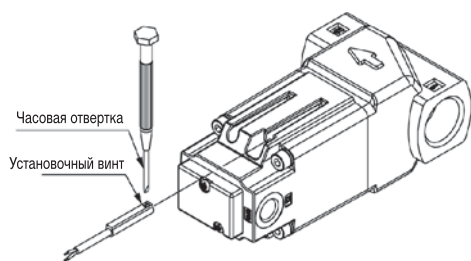
Применяемые датчики со световой индикацией

Символ	Обозначение	Выход	Раб. напряжение (В пост. тока)	Макс. ток (мА)	Область применения	Внутр. падение напряжения (В)
A	D-M9N	3-х проводной NPN	4,5 ~ 28	40	Инт. схемы, реле, ПЛК	≤ 0,8
B	D-M9P	3-х проводной PNP				
C	D-M9B	2-х проводной	12, 24	2,5 ~ 40	Реле пост. тока (24 В), ПЛК	≤ 4

Монтаж датчиков D-M9□

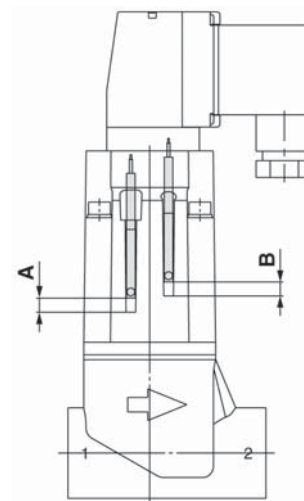
При затягивании установочного винта используйте часовую отвертку с рукояткой $\varnothing 5 \sim 6$ мм.

Момент затяжки 0.1~0.2 Нм



Размеры

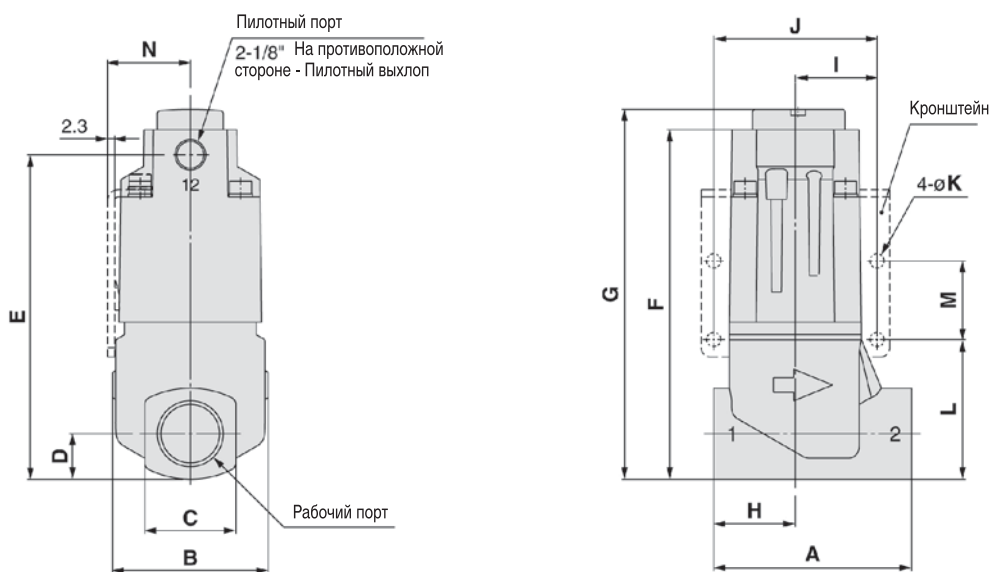
Модель	Размер	
	A	B
SGC2(A)2□□□-05□□10, 15	A	5
	B	5
SGC2(A)2□□□-10□□10, 15	A	6
	B	5
SGC2(A)2□□□-16□□10, 15	A	7
	B	5
SGC2(A)3□□□-05□□20	A	4
	B	4
SGC2(A)3□□□-10□□20	A	6
	B	4
SGC2(A)3□□□-16□□20	A	7
	B	4
SGC2(A)4□□□-05□□25	A	3
	B	3
SGC2(A)4□□□-10□□25	A	6
	B	3
SGC2(A)4□□□-16□□25	A	7
	B	3



2/2 клапан для охлаждающей жидкости SGC

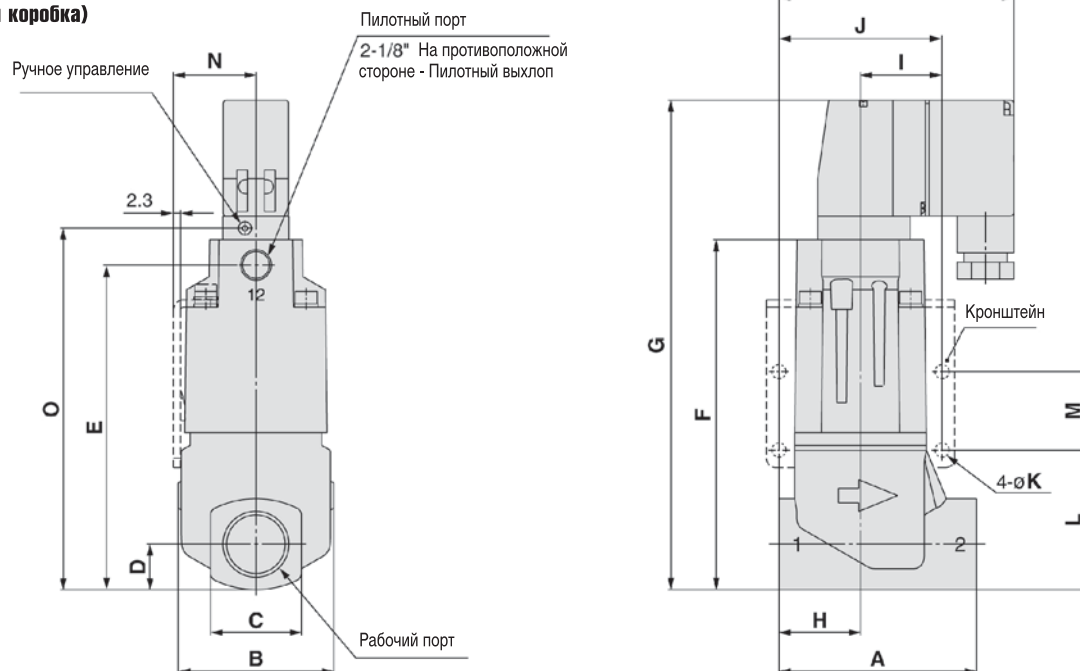
Размеры

С пневмоуправлением



Модель	Раб. порт	A	B	C	D	E	F	G	H	I	J	K	L	M	N
SGCA2□□□-□□10	G 3/8	63	49.6	29	14.5	103.3	111.3	155.8	26	26	52	4.5	44.5	25	26.3
SGCA2□□□-□□15	G 1/2														
SGCA3□□□-□□20	G 3/4	80	59	35	17.5	112	120.5	165	35	31	62	5.5	48	30	31
SGCA4□□□-□□25	G 1	90	74	44	22	135.9	144.5	189	40	36	72	6.5	60	35	39.5

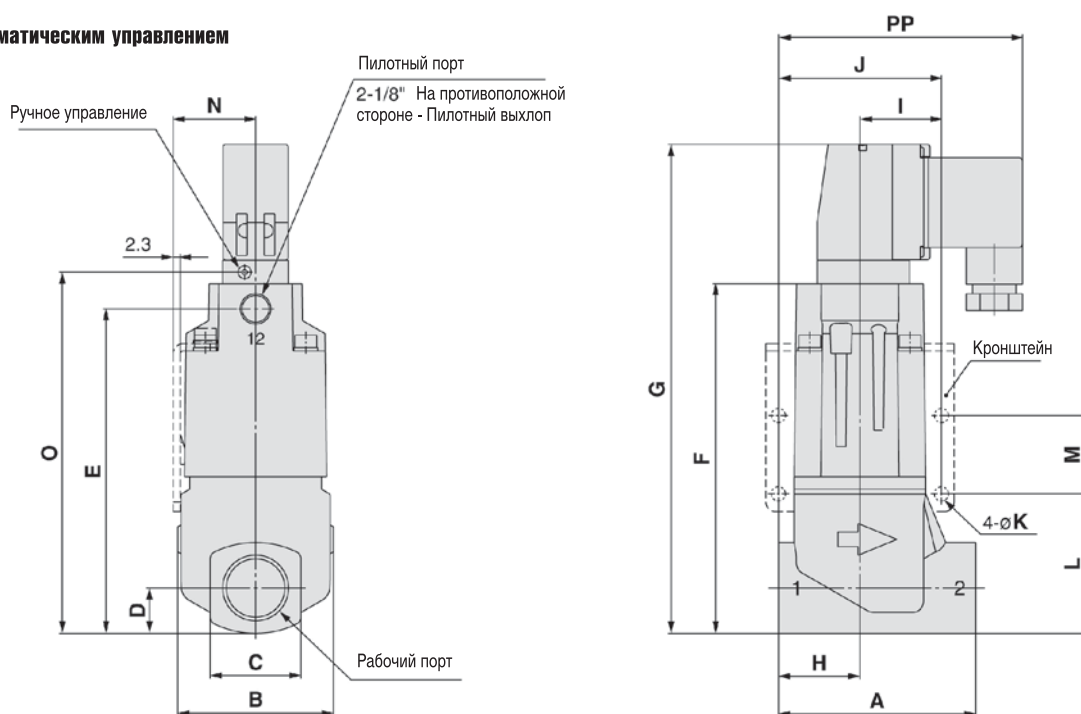
С электропневматическим управлением (терминальная коробка)



Модель	Раб. порт	A	B	C	D	E	F	G	H	I	J	K	L	M	N	O	PP
SGC2□□□□-□□10	G 3/8	63	49.6	29	14.5	103.3	111.3	155.8	26	26	52	4.5	44.5	25	26.3	115	74.9
SGC2□□□□-□□15	G 1/2																
SGC3□□□□-□□20	G 3/4	80	59	35	17.5	112	120.5	165	35	31	62	5.5	48	30	31	124.2	86.8
SGC4□□□□-□□25	G 1	90	74	44	22	135.9	144.5	189	40	36	72	6.5	60	35	39.5	148.2	97.8

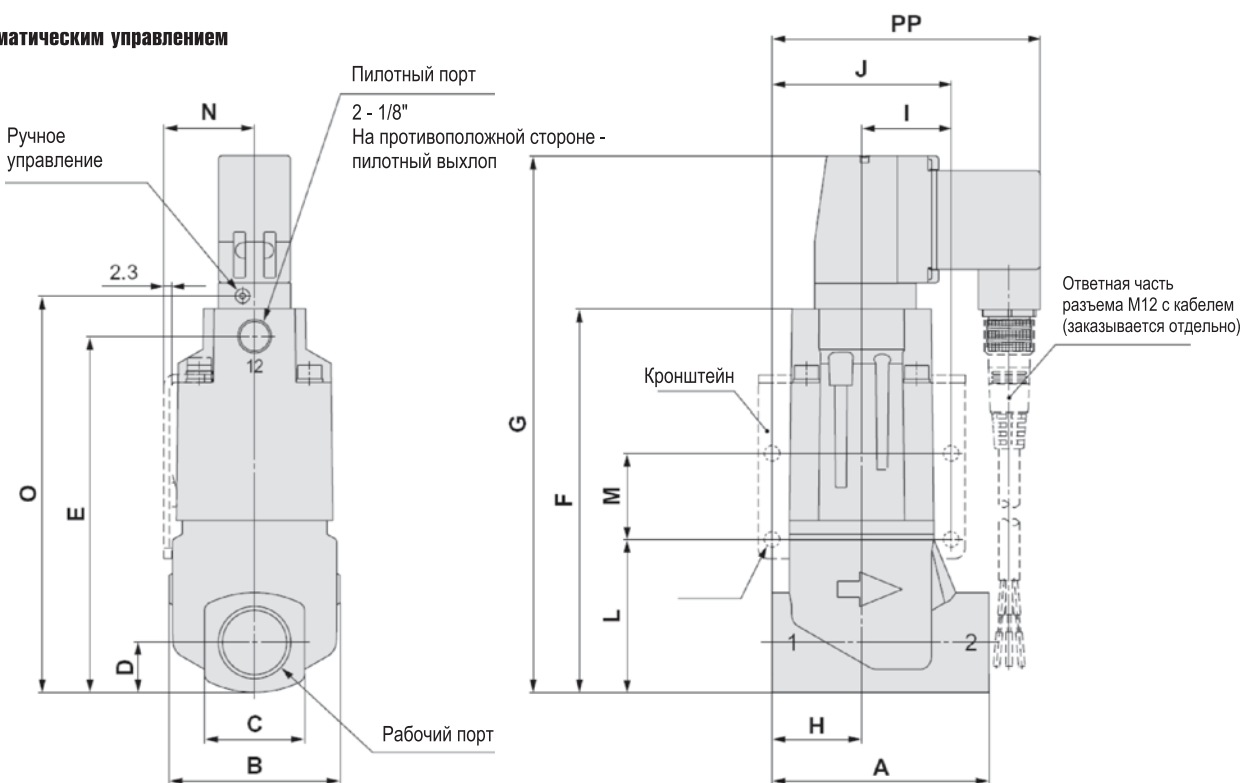
Размеры

С электропневматическим управлением (DIN разъем)



Модель	Раб. порт	A	B	C	D	E	F	G	H	I	J	K	L	M	N	O	PP
SGC2□□□-□□10	G 3/8	63	49.6	29	14.5	103.3	111.3	155.8	26	26	52	4.5	44.5	25	26.3	115	77.9
SGC2□□□-□□15	G 1/2																
SGC3□□□-□□20	G 3/4	80	59	35	17.5	112	120.5	165	35	31	62	5.5	48	30	31	124.2	83.8
SGC4□□□-□□25	G 1	90	74	44	22	135.9	144.5	189	40	36	72	6.5	60	35	39.5	148.2	94.8

С электропневматическим управлением (разъем M12)



Модель	Раб. порт	A	B	C	D	E	F	G	H	I	J	K	L	M	N	O	PP
SGC2□□□-□□10	G3/8	63	49.6	29	14.5	103.3	111.3	155.8	26	26	52	4.5	44.5	25	26.3	115	77.9
SGC2□□□-□□15	G1/2																
SGC3□□□-□□20	G3/4	80	59	35	17.5	112	120.5	165	35	31	62	5.5	48	30	31	124.2	83.8
SGC4□□□-□□25	G1	90	74	44	22	135.9	144.5	189	40	36	72	6.5	60	35	39.5	148.2	94.8