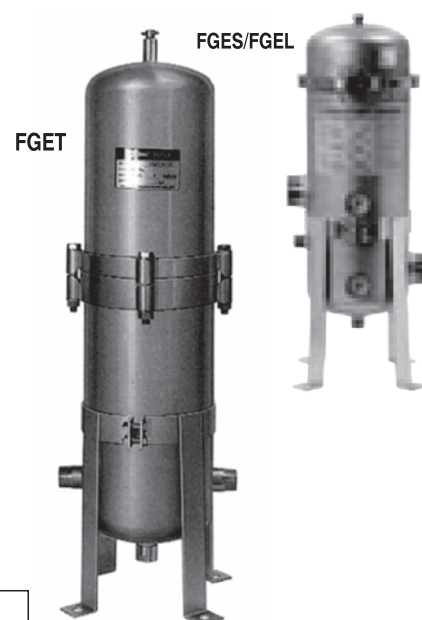
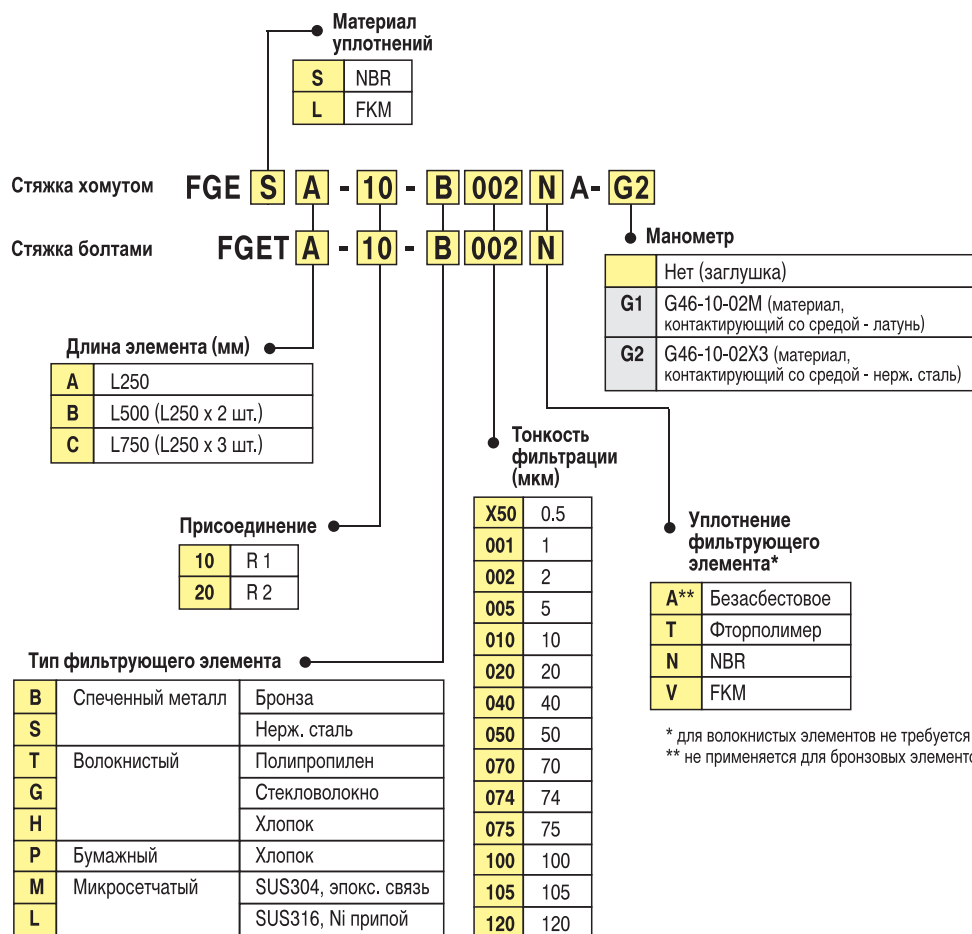


- Предназначен для фильтрации газов и жидкостей при средних расходах
- Возможность установки различных типов фильтрующих элементов, в зависимости от условий
- Простое техническое обслуживание
- Простая процедура замены фильтрующих элементов
- Широкая область применения

Номер для заказа



Компания SMC сохраняет за собой право на внесение технических и размерных изменений

Технические характеристики

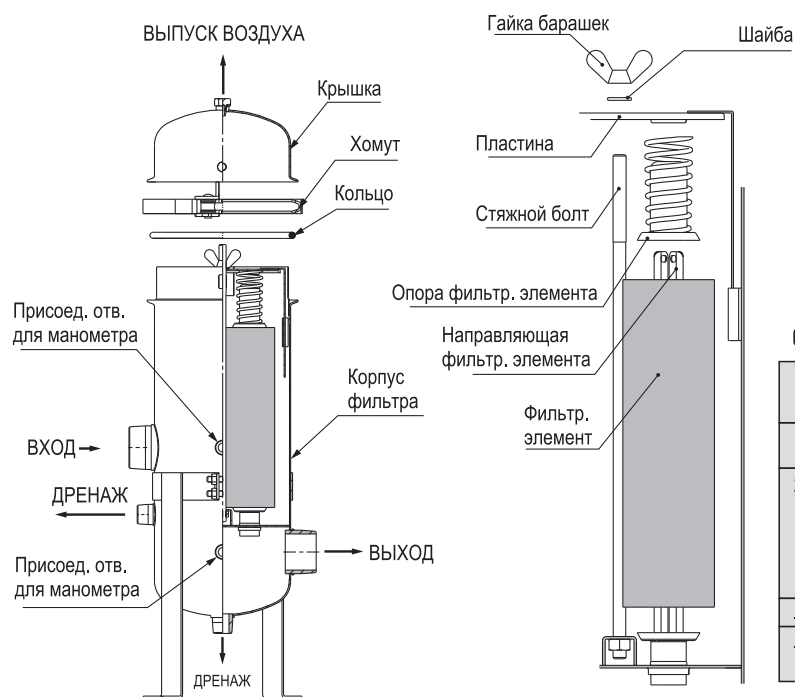
Модель	FGESA ¹⁾ FGELA ¹⁾	FGESB ¹⁾ FGELB ¹⁾	FGESC ¹⁾ FGELC ¹⁾	FGETA	FGETB	FGETC	
Присоед. резьба	R1, R2						
Макс. рабочее давление (МПа) ¹⁾	0.7						
Макс. рабочая температура (°C)	80						
Количество элементов	4	4 ²⁾	8	4 ²⁾	4 ²⁾	8	
Размеры элемента (мм)	(Ø65~Ø70) x250	(Ø65~Ø70) x500	(Ø65~Ø70) x250	(Ø65~Ø70) x750	(Ø65~Ø70) x250	Ø65x250 Ø65x500 Ø65x250 Ø65x750 Ø65x250	
Материалы	Крышка, корпус	SUS304					
	Уплотнение	-				Фторполимер	
	Кольцо	NBR (FGESA/ FGESB/ FGESC) FKM (FGELA/ FGELB/ FGELC)				-	
	Лапы	SS400, хромированная					
Вес (кг)	10	13	18	12	15	20	
Объем (л)	11.5	18.5	26	11.5	18.5	26	

¹⁾ Не применяется для газовых сред

²⁾ Для фильтр. элементов из бумаги или спеченного металла

Промышленный фильтр для средних расходов FGE

Конструкция



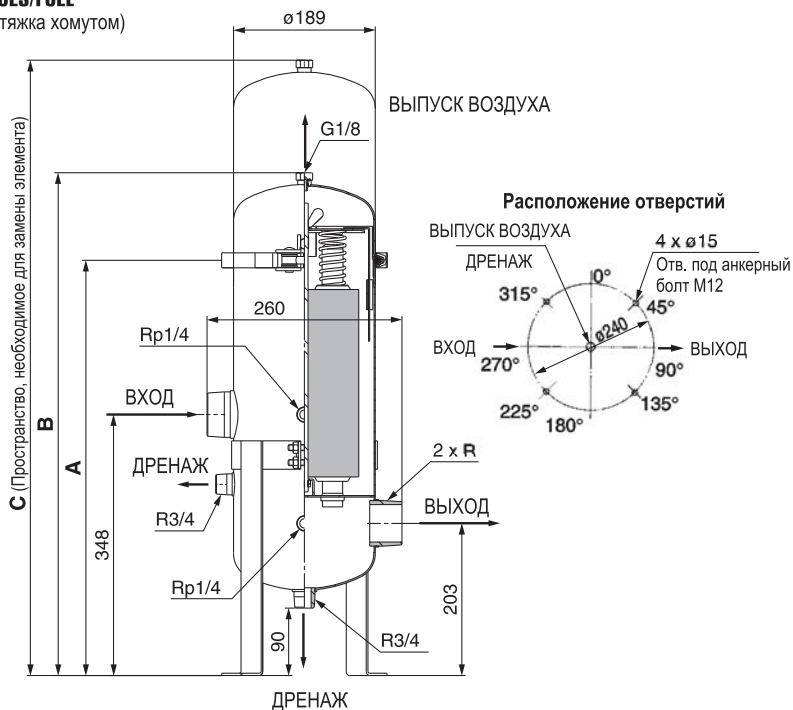
Сменные детали и уплотнения

Поз.	Наименование	Материал		
		FGES	FGEL	FGET
1	Кольцо	NBR JIS B 2401.P185	FKM JIS B 2401.P185	-
2	Уплотнение	-	-	Номер для заказа AL-19S Фторполимер Ø194xØ188xS2
-	Хомут	Номер для заказа CY-24S		-
-	Стяжной болт	-		M12 (4 шт на фильтр)

Размеры

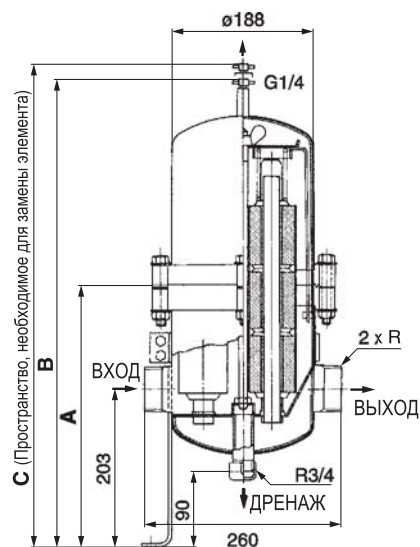
FGES/FGEL

(стяжка хомутом)



FGET

(стяжка болтами)



FGES/FGEL

Модель	A	B	C	Присоед. резьба R
FGESA	554	671	850	R1, R2
FGELA		931	1325	
FGESB	1191	1825		
FGELB				
FGESC	1191	1825		
FGELC				

FGET

Модель	A	B	C	Присоед. Резьба R
FGETA	366	612	910	R1, R2
FGETB	516	871	1225	
FGETC	647	1225	1620	