

Датчик расхода воздуха

PF2A5

G 1/8 ~ G 1/2

Предназначен для контроля уровня расхода воздуха в пневмосистеме

- Удобен в использовании и настройке
- Выносной контроллер
- Измеряет моментальный и накопленный расходы
- 2 дискретных (PNP/NPN) выхода (с использованием контроллера PF2A300)
- Аналоговый выход (1 ~ 5 В либо 4 ~ 20 мА)
- Перенастраиваемые режимы включения-выключения выходного сигнала (окно либо гистерезис)
- Степень защиты IP65



Технические характеристики

Типоразмер		PF2A510	PF2A550	PF2A511	PF2A521	PF2A551
Среда		Сжатый воздух, азот				
Принцип действия датчика		Термоанемометрический				
Измеряемый диапазон расхода (л/мин) ¹⁾		1 ~ 10	5 ~ 50	10 ~ 100	20 ~ 200	50 ~ 500
Диапазон рабочего давления		-50 кПа ~ 0.5 МПа		-50 кПа ~ 0.75 МПа		
Испытательное давление (МПа)		1.0				
Диапазон темп-р рабочей среды (°C)		0 ~ 50				
Линейность ²⁾		≤ ±5% (от полного диапазона)				
Воспроизводимость ²⁾		≤ ±1% (от полного диапазона)				
Влияние температуры		≤ ±2% (от полного диапазона) при 15 ~ 35°C ≤ ±3% (от полного диапазона) при 0 ~ 50°C				
Выход	Сигнал для контроллера (модуля индикации)	Выход на контроллер PF2A3□□, внутреннее сопротивление 1 кОм				
	Аналоговый выход	1~5 В, линейность ≤ ±5% (от полного диапазона), сопротивление нагрузки 100 кОм 4~20 мА, линейность ≤ ±5% (от полного диапазона), сопротивление нагрузки ≤ 300 Ом (12 V DC), ≤ 600 Ом (24 V DC)				
Напряжение питания		12 ~ 24 V DC (колебания напряжения ≤ ±10%)				
Потребление тока (мА)		≤100				≤110
Напряжение пробоя изоляции		Между любым контактом и корпусом не хуже 1000 В перем. 50/60 Гц в течение 1 мин.				
Сопротивление изоляции		Между любым контактом и корпусом 50 МОм (при 500 В пост.)				
Устойчивость к вибрации		10 - 500 Гц с амплитудой до 1.5 мм или с ускорением 98 м/с ² и с малыми амплитудами в трех измерениях длительностью до 2 часов				
Устойчивость к ударам		Допускается 490 м/с ² в трех измерениях, не более 3 раз в каждом				
Диапазон температур окружающей среды (°C)	Рабочей	0 ~ 50				
	Хранения	-25 ~ 85				
Степень защиты		IP65				
Присоединительная резьба		G1/8, G1/4		G3/8		G1/2
Вес (г)		200 (без кабеля)		240 (без кабеля)		

Примечания: 1) В качестве единицы измерения расхода используется литр при 0 °C, 101.3 кПа.

2) Характеристики точности для системы датчик-контроллер PF2A3□□

Принадлежности (заказываются отдельно)

Обозначение		Типоразмер / Номер для заказа				
		PF2A510	PF2A550	PF2A511	PF2A521	PF2A551
Контроллер (модуль индикации)	2 выхода NPN	PF2A300		PF2A310		
	2 выхода PNP	PF2A301		PF2A311		
Многоканальный контроллер (модуль индикации)*	4 выхода NPN	PF2A200-M				
	4 выхода PNP	PF2A201-M				
M12, 4-контактный разъем, длина кабеля 3 м		ZS-29-A				
Монтажная панель с фиксатором		ZS-22-E				

* Только для датчиков с аналоговым выходом 1~5 В (PF2A5□□-□-1)

Номер для заказа

PF2A5 **10** - **F** **01** **N** - **1**

● Диапазон расхода

10	1~10 л/мин
50	5~50 л/мин
11	10~100 л/мин
21	20~200 л/мин
51	50~500 л/мин

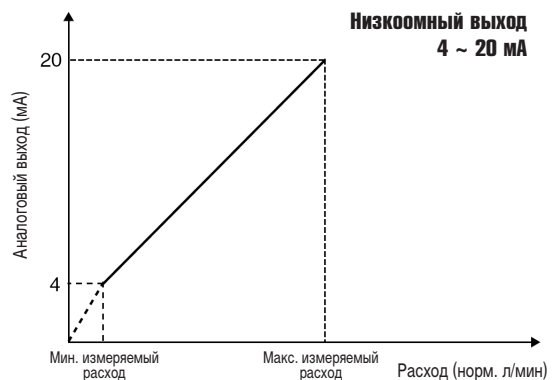
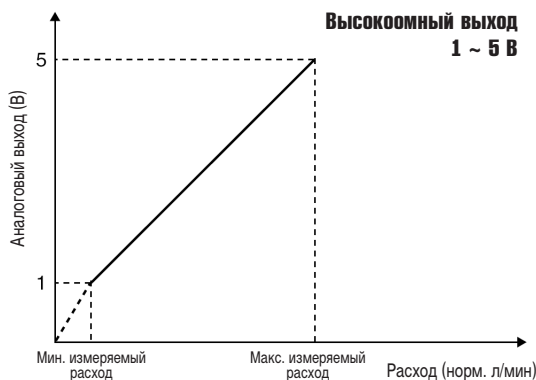
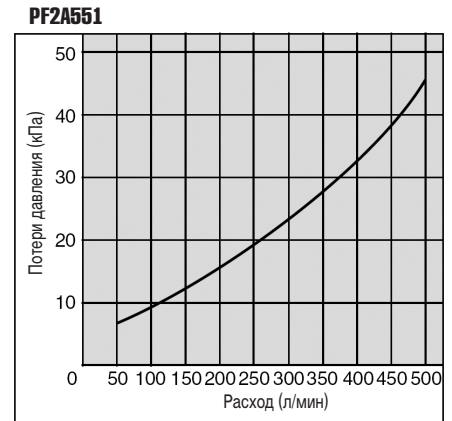
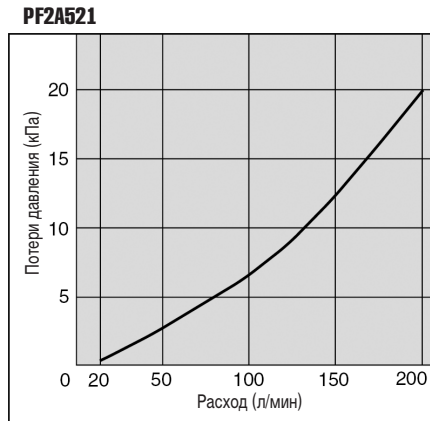
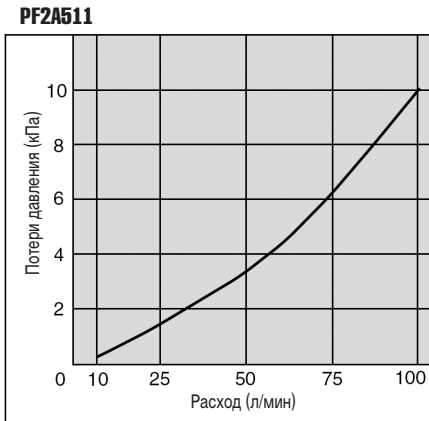
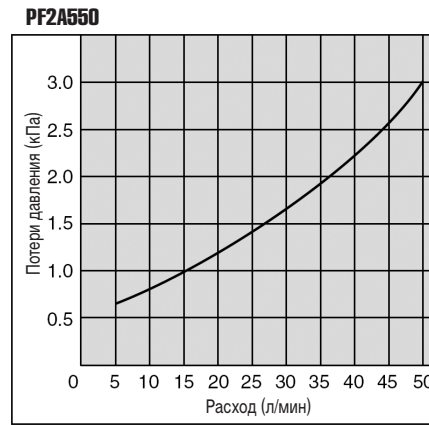
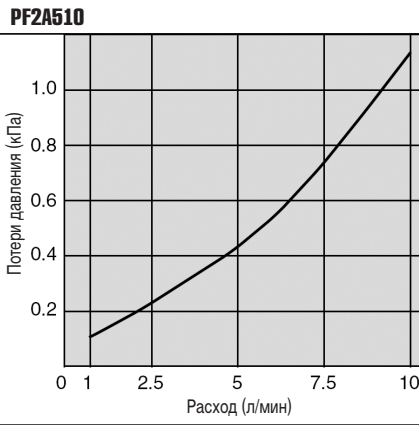
● Выход

-	Сигнал для контроллера
1	Сигнал для контроллера + аналоговый (1~5 В)
2	Сигнал для контроллера + аналоговый (4~20 мА)

● Присоединительная резьба

	Резьба	Расход (л/мин)					Модель
		10	50	100	200	500	
01	1/8	●	●				PF2A510, 550
02	1/4	●	●				
03	3/8			●	●		PF2A511, 521
04	1/2					●	PF2A551

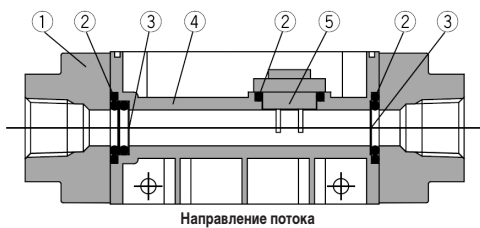
Расходные характеристики



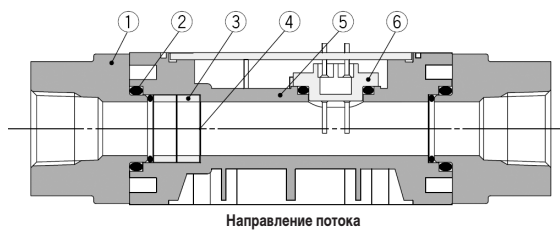
Датчик расхода воздуха PF2A5

Конструкция

PF2A510/550



PF2A511/521/551



Спецификация

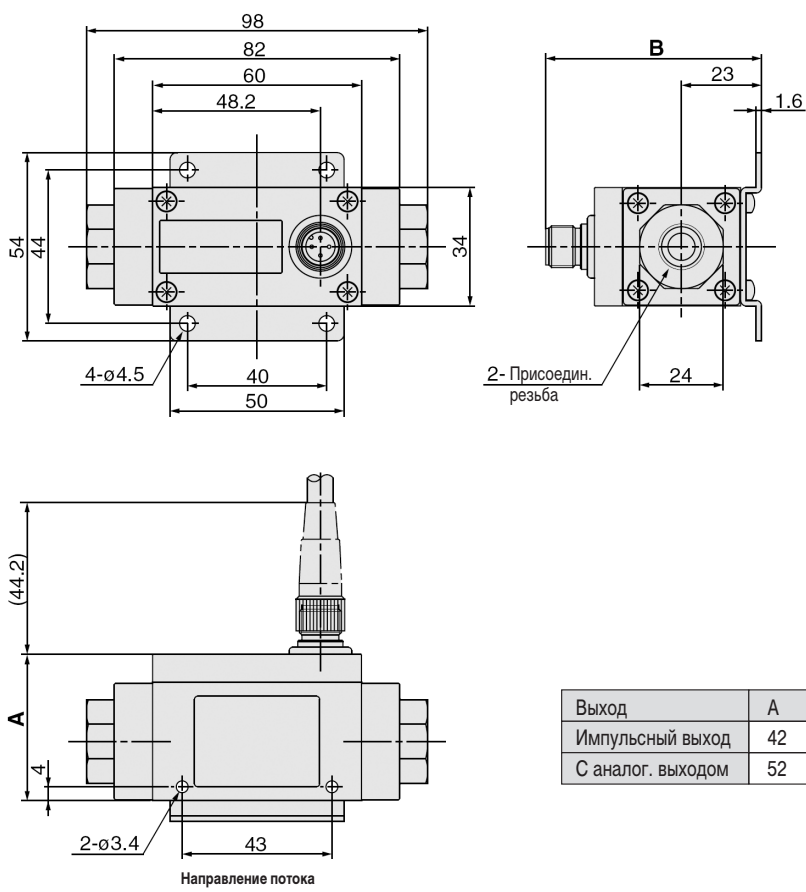
Поз.	Наименование	Материал
1	Крепление	Алюминиевый сплав
2	Уплотнение	Нитрильный каучук
3	Сетка	Нержавеющая сталь
4	Корпус	PBT-пластик
5	Датчик	PBT-пластик

Спецификация

Поз.	Наименование	Материал
1	Крепление	Алюминиевый сплав
2	Уплотнение	Нитрильный каучук
3	Прокладка	PBT-пластик
4	Сетка	Нержавеющая сталь
5	Корпус	PBT-пластик
6	Датчик	PBT-пластик

Размеры

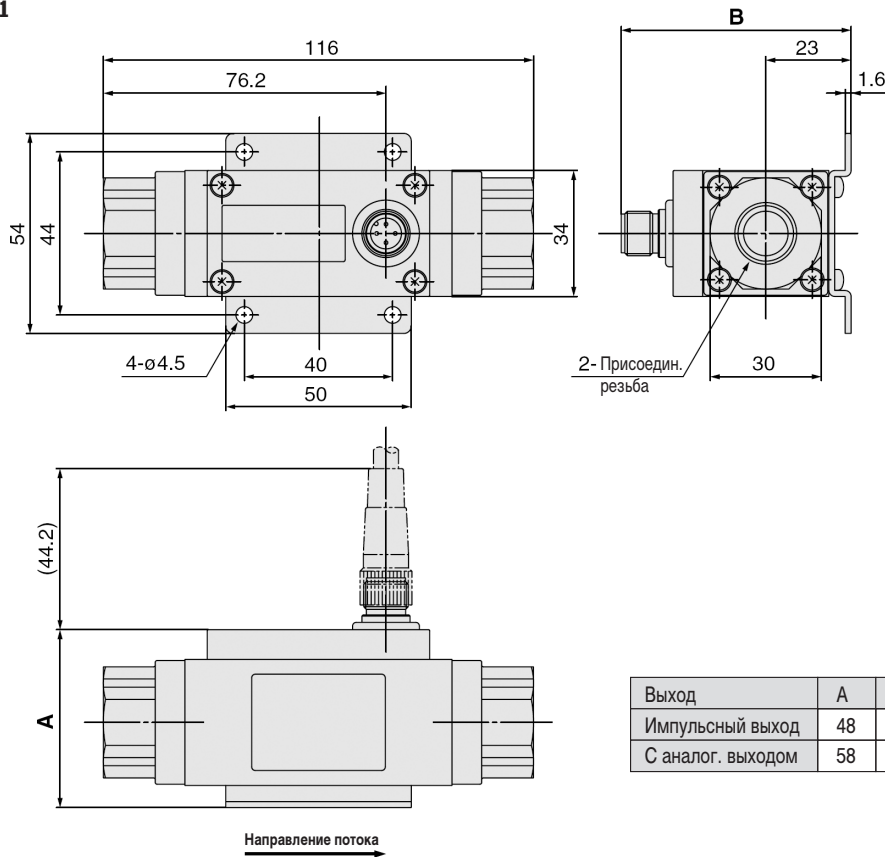
PF2A510/550



Выход	A	B
Импульсный выход	42	62
С аналог. выходом	52	72

Размеры

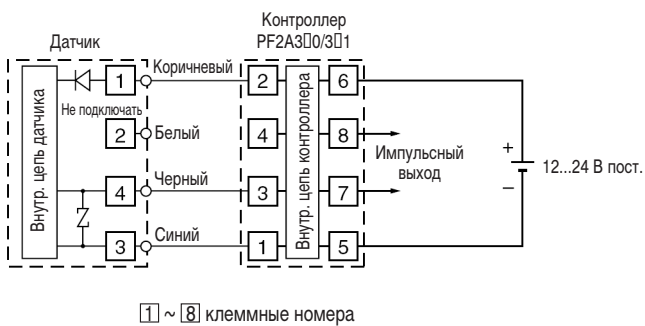
PF2A511/521/551



Выход	A	B
Импульсный выход	48	62
С аналог. выходом	58	72

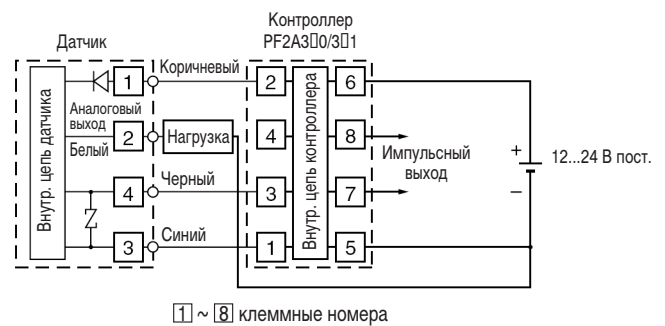
Электрическая схема

PF2A5□□-□□□



PF2A5□□-□□□-1, PF2A5□□-□□□-2

Высоко- или низкоомные входные аналоговые цепи являются нагрузкой



Разъем

№ контакта	Спецификация контакта
1	DC(+)
2	Не подключать / Аналоговый выход
3	DC(-)
4	Выход

