

3/2 пневмораспределитель с прямым электромагнитным управлением

VZ110

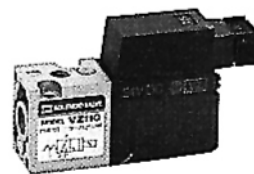
M5

- Компактная конструкция
- Может использоваться для вакуума
- Низкая потребляемая мощность
- Высокая пропускная способность


Технические характеристики

Среда	Очищенный сжатый воздух с содержанием масла или без него.
Тип управления	Прямое управление
Рабочий диапазон давления (МПа)	-0.1 – 0.7
Диапазон рабочих температур (°C)	0 – +50
Время срабатывания (мс)	<5
Макс. частота срабатывания (Гц)	15
Вспомогательное ручное управление	Не блокируется
Монтажное положение	Произвольное
Электрический подвод	2-х клеммный разъем
Напряжение* (В, DC)	24
Допуск по напряжению	-15 % до +10%
Потребляемая мощность (Вт, DC)	1.8 (с индикатором рабочего состояния 2.1)
Степень защиты	IP50
Класс изоляции	E
Искрогашение	Стандартное исполнение
Индикатор рабочего состояния	Стандартное исполнение

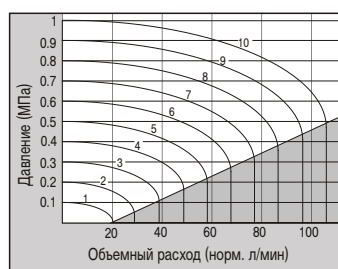
* Другие напряжения по запросу



Номер для заказа*

Номер для заказа	Тип	Условное обозначение	Присоед. резьба	Номинальный расход воздуха (норм. л/мин)	Вес (г)
24 V DC					
VZ110-5MOZ-M5	3/2 Н.З.		M5	48	70

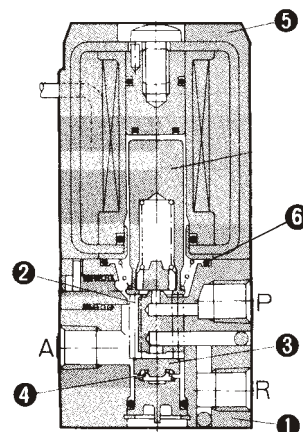
Характеристики расхода



Спецификация

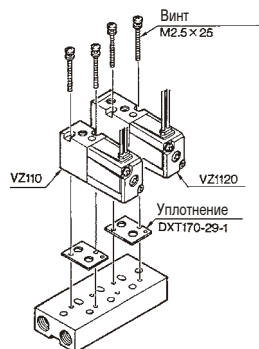
Поз.	Обозначение	Материал
1	Корпус пневмораспределителя	Легкий сплав
2	Палец	Сталь нержавеющая
3	Седло клапана	NBR
4	Пружина	Сталь нержавеющая
5	Вспомогательный элемент	—
6	Кольцевая прокладка (13x11x1)	NBR

3/2, нормально закрытый

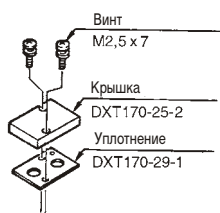


Монтаж

Установка пневмораспределителя на присоединительной плите



Крышка на присоединительной плите



Запасные части

Обозначение	Номер для заказа
Комплект, состоящий из уплотнения между пневмораспределителем и присоединительной плитой и крепежных винтов пневмораспределителя	DXT170-29-1A
Запасной элемент включения с катушкой электромагнита, 24 VDC	DXT170-A-5MOZ

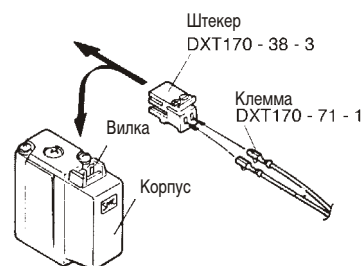
Номер для заказа ответных частей разъема (заказываются отдельно)

Номер для заказа	Длина кабеля (мм)	Описание
DXT170-80-4A-6	600	Штекер с кабелем, без оболочки, без защитного колпачка
DXT170-80-4A-20	2000	
DXT170-80-4A-30	3000	
DXT170-123-A-6	600	Штекер с кабелем, с оболочкой, с защитным колпачком
DXT170-123-A-20	2000	
DXT170-123-A-30	3000	

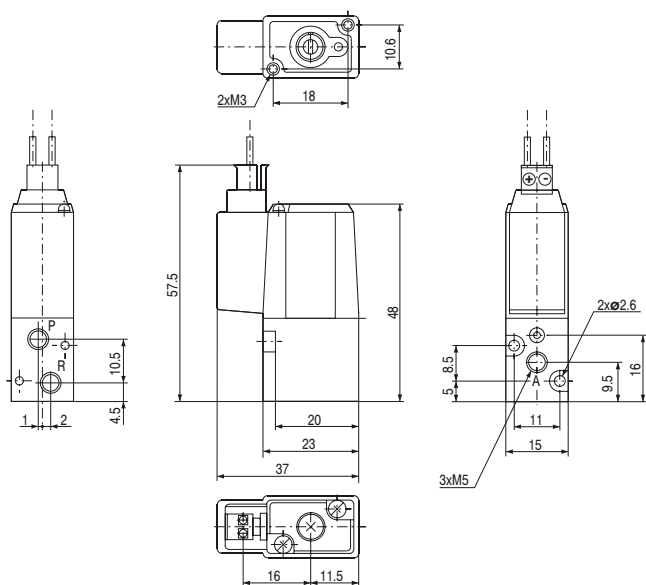
Принадлежности

Обозначение	Номер для заказа
Крышка с уплотнением и винтами	DXT170-25-1A
Крепежный угольник для индивидуального монтажа	DXT170-34-1 A

Винты и уплотнительные элементы для монтажа на присоединительных плитах поставляются вместе с присоединительными плитами.



Размеры



3/2 пневмораспределитель с прямым электромагнитным управлением VZ110

Размеры и данные по заказу многосекционной плиты

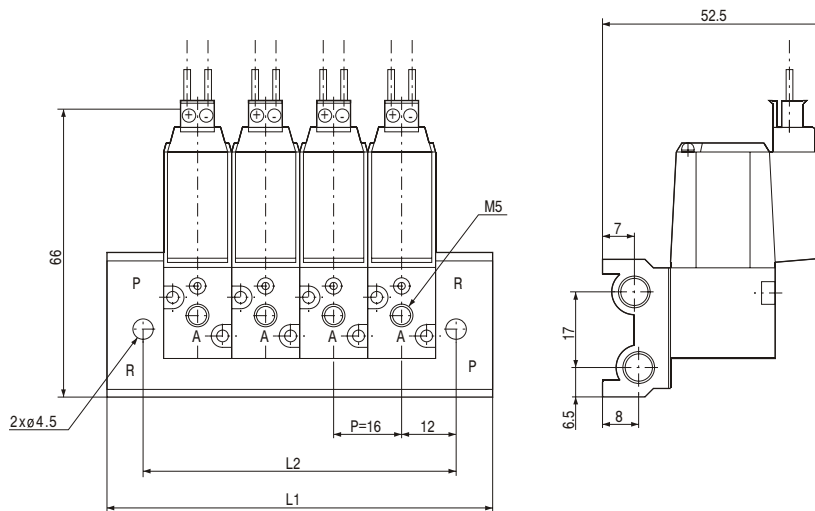
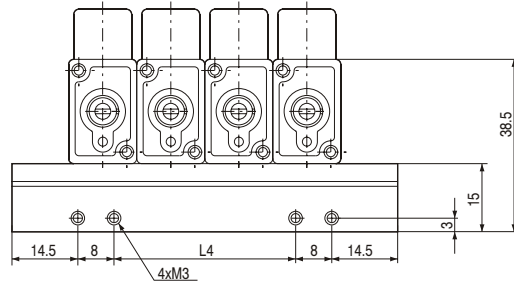
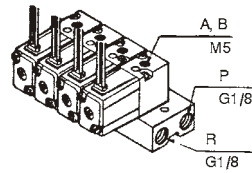
Данные по заказу многосекционной присоединительной плиты

Количество секций	Номер для заказа
□□*	EVV4Z1-20-□□1-00F

* Максимальное количество секции - 20

Пример:

2-х секционная плита – EVV4Z1-20-021-00F
20-ти секционная плита – EVV4Z1-20-201-00F



Кол. секций	2	3	4	5	6	7	8	9	10	11	12	13	14	15	16	17	18	19	20
L1	53	69	85	101	117	133	149	165	181	197	213	229	245	261	277	293	309	325	341
L2	40	56	72	88	104	120	136	152	168	184	200	216	232	248	264	280	296	312	328
L4	8	24	40	56	72	88	104	120	136	152	168	184	200	216	232	248	264	280	296
Вес* (г)	51	69	87	105	123	141	159	177	195	213	231	249	267	285	303	321	339	357	375

* Вес указан без учета пневмораспределителей