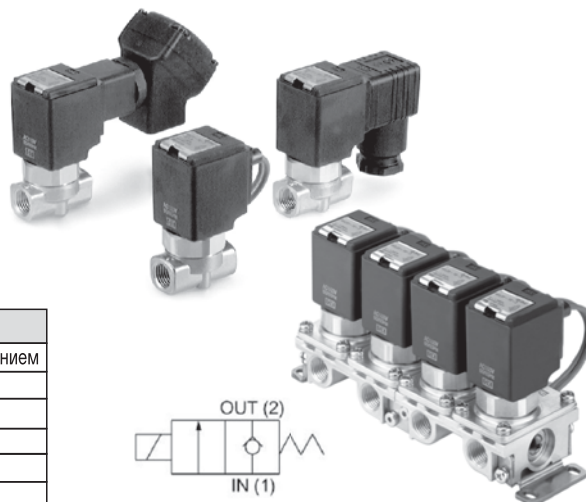


2/2 клапан с прямым электромагнитным управлением для масла

VCL

- Широкий спектр рабочих сред (керосин, силиконовое масло, машинное масло, компрессорное масло, газойль, гидравлические жидкости, турбинное масло)
- Долгий срок службы
- Высокое быстродействие
- Высокие расходные характеристики (C_v 0.16~2.1).
- Компактные размеры
- Степень защиты IP65
- Варианты монтажа: самостоятельный и на плите (до 10 мест)



Технические характеристики

Тип	VCL2	VCL3	VCL4	
Конструкция клапана	Тарельчатый н.з. клапан с прямым электроуправлением			
Рабочая среда	Масло [вязкость 50 мм ² /с (5сSt)] или ниже			
Макс.рабочее давление (МПа)	2.0			
Испытательное давление (МПа)	5.0			
Материал корпуса	С37, нерж. сталь			
Материал уплотнений	FKM			
Температура окружающей среды (°C)	Стандарт	-20 ~ 60		
	Высокотемпер. исполнение	-20 ~ 100		
Температура рабочей среды (°C)	Стандарт	-10 ~ 60		
	Высокотемпер. исполнение	-10 ~ 100		
Класс защиты	IP65			
Размещение	Среда без коррозионноактивных или взрывоопасных газов			
Утечка клапана (см ³ /мин)	< 0.1 (под давлением масла)			
Монтажное положение	Произвольное			
Устойчивость к вибрации/ удару (м/с ²) ¹⁾	30/150			
Напряжение питания (В)	Стандарт	AC	48, 100, 110, 200, 220, 230, 240	
		DC	24, 12	
	Высокотемпер. исп.	AC	48, 100, 200, 220, 230, 240	
Допустимые отклонения напряжения	±10% от номинального значения			
Класс изоляции катушки	Стандарт	Класс В		
	Высокотемпер. исп.	Класс Н		
Потребляемая мощность клапанов пост. тока (Вт)	6	8	11.5	
Полная мощность клапанов перем. тока (В·А)	Стандарт	22	36	45
		10	15	19
Высокотемпер. исп.	Включ. Удерж.	22	36	45
		10	15	19

¹⁾ Если температура рабочей или окружающей среды превышает 60°C, следует использовать клапан в высокотемпературном исполнении

²⁾ Условия испытаний: вибрация с частотой от 10 до 250 Гц в осевом и перпендикулярном оси направлениях, во включенном и выключенном состояниях; однократный удар в осевом и перпендикулярном оси направлениях, во включенном и выключенном состояниях

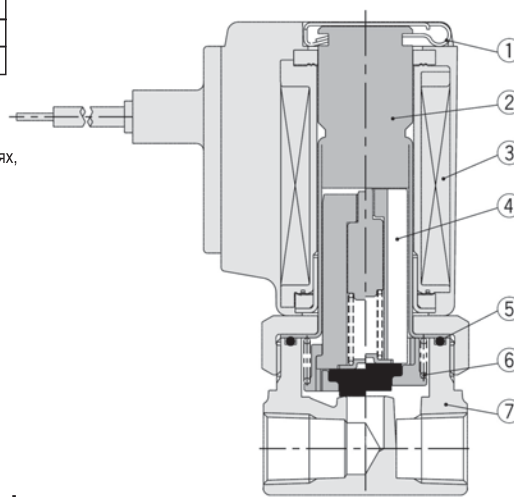
Возможные комбинации

Серия	Класс	Размер порта	Условный проход (мм)						Вес (кг)
			ø2	ø3	ø4	ø5	ø7	ø10	
VCL2	2	G 1/8 (6A)							0.21
		G 1/4 (8A)							0.24
VCL3	3	G 1/4 (8A)							0.42
		G 3/8 (10A)							0.40
		G 1/2 (15A)							0.49
VCL4	4	G 1/4 (8A)							0.58
		G 3/8 (10A)							0.56
		G 1/2 (15A)							0.62
		G 3/4 (20A)							0.78

Характеристики отдельных исполнений

Серия	Характеристики	Условный проход (мм)					
		ø2	ø3	ø4	ø5	ø7	ø10
VCL2	Пропускная способность C_v	0.16	0.33	0.51	0.65	-	-
	Макс.перепад давлений (МПа)	1.5	0.8	0.4	0.25	-	-
VCL3	Пропускная способность C_v	-	0.35	0.54	0.8	1.38	2.10
	Макс.перепад давлений (МПа)	-	1.5	0.8	0.5	0.2	0.1
VCL4	Пропускная способность C_v	-	0.35	0.6	0.85	1.38	2.10
	Макс.перепад давлений (МПа)	-	2.0	1.1	0.7	0.3	0.12

Конструкция



Спецификация

Поз.	Наименование	Материал	
		Стандарт	По запросу
1	Зажим	Нерж. сталь	-
2	Сердечник	Нерж. сталь, медь	Нерж.сталь, серебро
3	Катушка электромагнита	Класс В	Класс Н
4	Якорь	Нерж.сталь, FKM, PPS	-
5	Уплотнительное кольцо	FKM	-
6	Возвратная пружина	Нерж. сталь	-
7	Корпус	С37	Нерж. сталь

Номер для заказа (самостоятельный монтаж)

Вариант заказа: VCL **2** 1 - **4** **G** - **2** - **02** **F** -

Серия

2	Класс 2
3	Класс 3
4	Класс 4

Напряжение питания

1	100 VAC
2	200 VAC
3	110 VAC
4	220 VAC
7	240 VAC
8	48 VAC
J	230 VAC
5	24 VDC
6	12 VDC

* Катушки перем. тока класса В имеют встроенный выпрямитель
** Катушки класса Н только на перем. ток

Электрический разъем

G	Залитый кабель
C	Кабелепровод
T	Терминальная коробка
D	DIN-разъем
DL	DIN-разъем с индикатором
DO	DIN-разъем без ответной части

(см. стр. 124)
* Все катушки класса В оснащены схемой искрогашения
** Катушки класса Н поставляются только в исполнениях С, G, и Т

Материалы

	Материал корпуса	Мат-л уплотнения	Изоляция
-	Латунь	FKM	Класс В
D	Нерж. сталь		Класс Н
H		Класс В	
N		Класс Н	

Присоединение

	Размер порта	Класс 2	Класс 3	Класс 4
01	G 1/8 (6A)			
02	G 1/4 (8A)			
03	G 3/8 (10A)			
04	G 1/2 (15A)			
06	G 3/4 (20A)			

Условный проход

	Условный проход (мм)	Класс 2	Класс 3	Класс 4
2	ø2			
3	ø3			
4	ø4			
5	ø5			
7	ø7			
10	ø10			

Номер для заказа запасной катушки электромагнита (класс изоляции В)

Вариант заказа: VCW **20** - **1** **G**

Серия

20	Класс 2
30	Класс 3
40	Класс 4

Напряжение питания

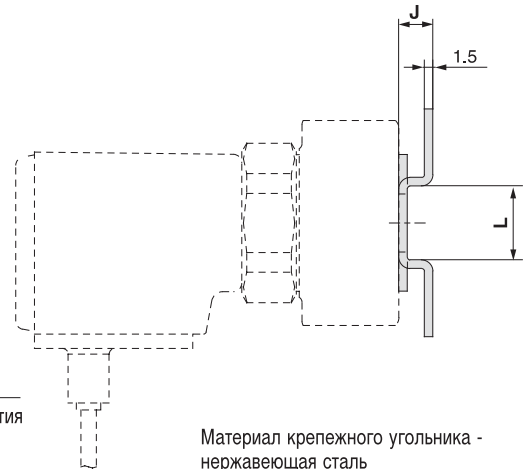
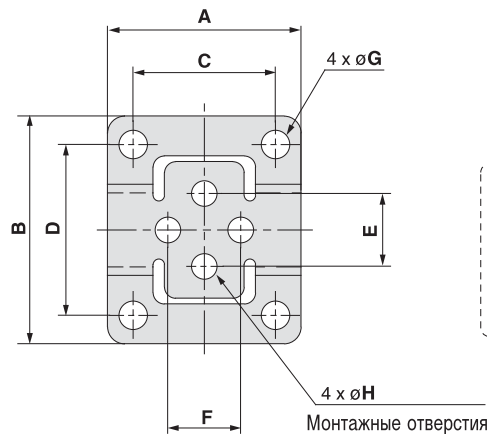
1	100 VAC
2	200 VAC
3	110 VAC
4	220 VAC
36	230 VAC
5	24 VDC
6	12 VDC

Электрический подвод

G	Залитый кабель
C	Кабелепровод
T	Терминальная коробка
TL	Терминальная коробка с индикатором
D	DIN-разъем
DL	DIN-разъем с индикатором
DO	DIN-разъем без ответной части

Номер для заказа запасной катушки с классом изоляции Н приведен на стр. 132

Крепёжный угольник



Материал крепёжного угольника - нержавеющая сталь

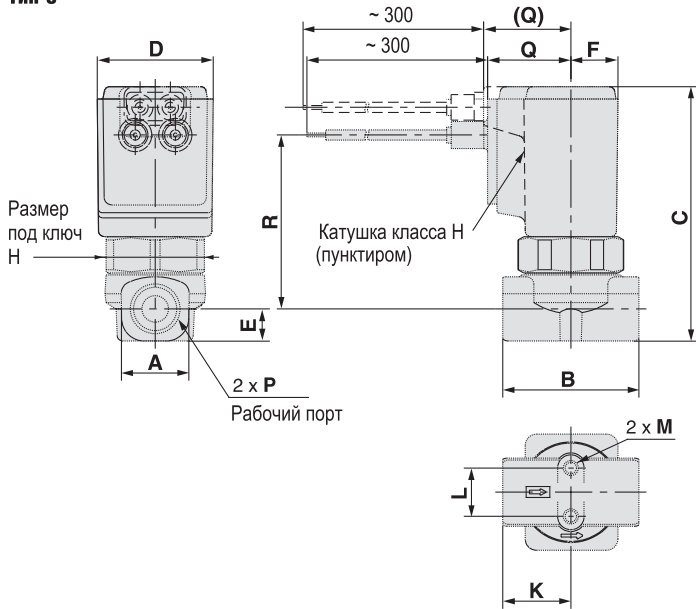
Размеры и номер для заказа крепёжного угольника

Номер для заказа	Модель	Присоед.	A	B	C	D	E	F	G	H	J	L
VCW20-12-01A	VCL21	G1/8, G1/4	34	40	25	30	12.8	12.8	5	4.5	6	13
VCW30-12-02A	VCL31	G1/4, G3/8	42	52	30	40	19	19	6	5.5	7	19
VCW30-12-04A		G1/2	48	56	36	44	23	23	6	5.5	7	23
VCW40-12-02A	VCL41	G1/4, G3/8	42	52	30	40	23	23	6	5.5	7	19
VCW40-12-04A		G1/2	48	56	36	44	23	23	6	5.5	7	23
VCW40-12-06A		G3/4	56	65	44	53	28.2	28.2	6	5.5	7	26

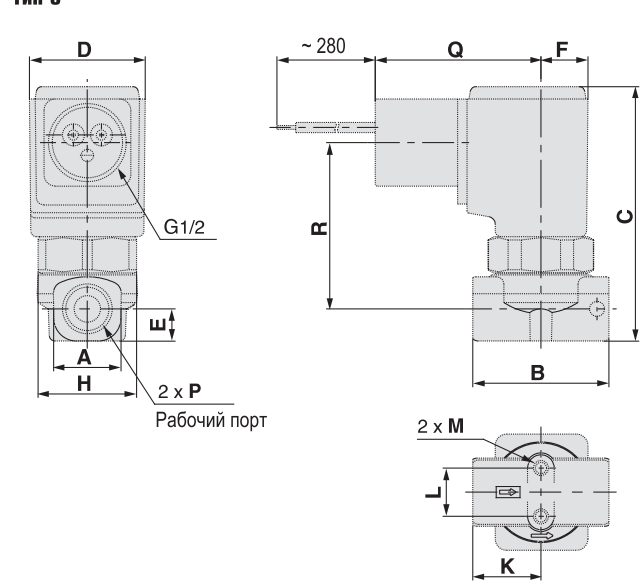
2/2 клапан с прямым электромагнитным управлением для масла VCL

Размеры

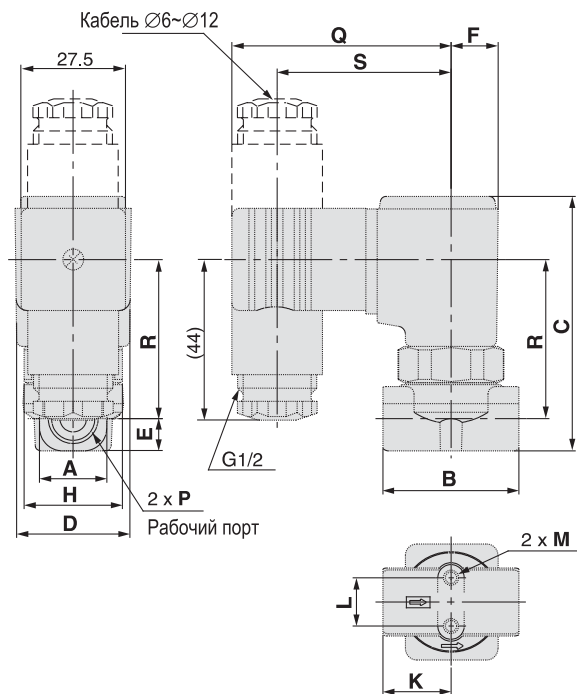
С залитым кабелем.
Тип B



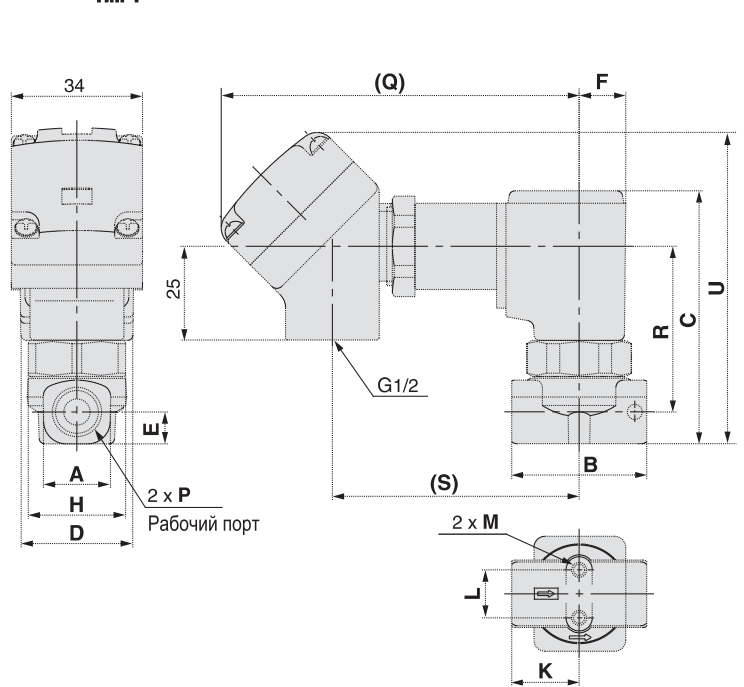
С кабелепроводом.
Тип C



С DIN-разъёмом.
Тип D



С терминальной коробкой.
Тип T



Модель	Рабочий порт P	A	B	C	D	E	F	H	K	L	M	Электрический подвод										
												G - залитый кабель		C - кабелепровод		D - DIN-разъём		T - терминальная коробка				
												Q	R	Q	R	Q	R	S	Q	R	S	U
VCL21	G1/8	13.5	28	64	31	6.5	12.5	27	14	12.8	M4x4.5	22 (23)	45 (52)	44	43	58	40.5	46.5	99	43	66	83
	G1/4	18	36	67.5	31	8.5	12.5	27	18	12.8	M4x6	22 (23)	46 (53)	44	44	58	41.5	46.5	99	44	66	86
VCL31	G1/4, G3/8	22	40	81.5	36.5	11	15	32	20	19	M5x8	24 (25)	56.5 (63.5)	46	54.5	60	52	48.5	101	54.5	68	99
	G1/2	30	50	86	36.5	13.5	15	32	25	23	M5x8	24 (25)	59 (66)	46	57	60	54.5	48.5	101	57	68	104
VCL41	G1/4, G3/8	22	45	90	41	11	17	36	22.5	23	M5x8	26 (26.5)	64.5 (71.5)	48	62.5	62	60	50.5	103	62.5	70	107
	G1/2	30	50	94	41	13.5	17	36	25	23	M5x8	26 (26.5)	66.5 (73.5)	48	64.5	62	62	50.5	103	64.5	70	111.5
	G3/4	35	60	102	41	17.5	17	36	30	28.2	M5x8	26 (26.5)	70 (77)	48	68	62	65.5	50.5	103	68	70	119

*Размеры в скобках для катушек класса H

Номер для заказа клапанов блочного монтажа

Материалы

	Материал корпуса	Мат-л уплотнения	Изоляция
-	Латунь	FKM	Класс В
D	Нерж. сталь		Класс Н
N		Класс В	
H		Класс Н	

Условный проход

Условный проход (мм)	Класс 2	Класс 3	Класс 4
2	ø2		
3	ø3		
4	ø4		
5	ø5		
7	ø7		
10	ø10		

Электрический разъем

G	Залитый кабель
C	Кабелепровод
T	Терминальная коробка
TL	Терминальная коробка с индикатором
D	DIN-разъем
DL	DIN-разъем с индикатором
DO	DIN-разъем без ответной части

Серия

2	Класс 2
3	Класс 3
4	Класс 4

Напряжение питания

1	100 VAC
2	200 VAC
3	110 VAC
4	220 VAC
7	240 VAC
8	48 VAC
J	230 VAC
5	24 VDC
6	12 VDC

* Катушки перем. тока класса В имеют встроенный выпрямитель
** Катушки класса Н только на перем. ток

(см. стр. 124)

* Все катушки класса В оснащены схемой искрогашения

**Катушки класса Н поставляются только в исполнениях С, G, и Т

Номер для заказа плиты блочного монтажа

Присоединение (выход)

01	G 1/8 (6A)
02	G 1/4 (8A)

Количество секций

02	2 секции
03	3 секции
...	...
10	10 секций

Материалы

	Материал корпуса	Мат-л уплотнения
-	Латунь	FKM
H	Нерж. сталь	

Серия

2	Класс 2
3	Класс 3
4	Класс 4

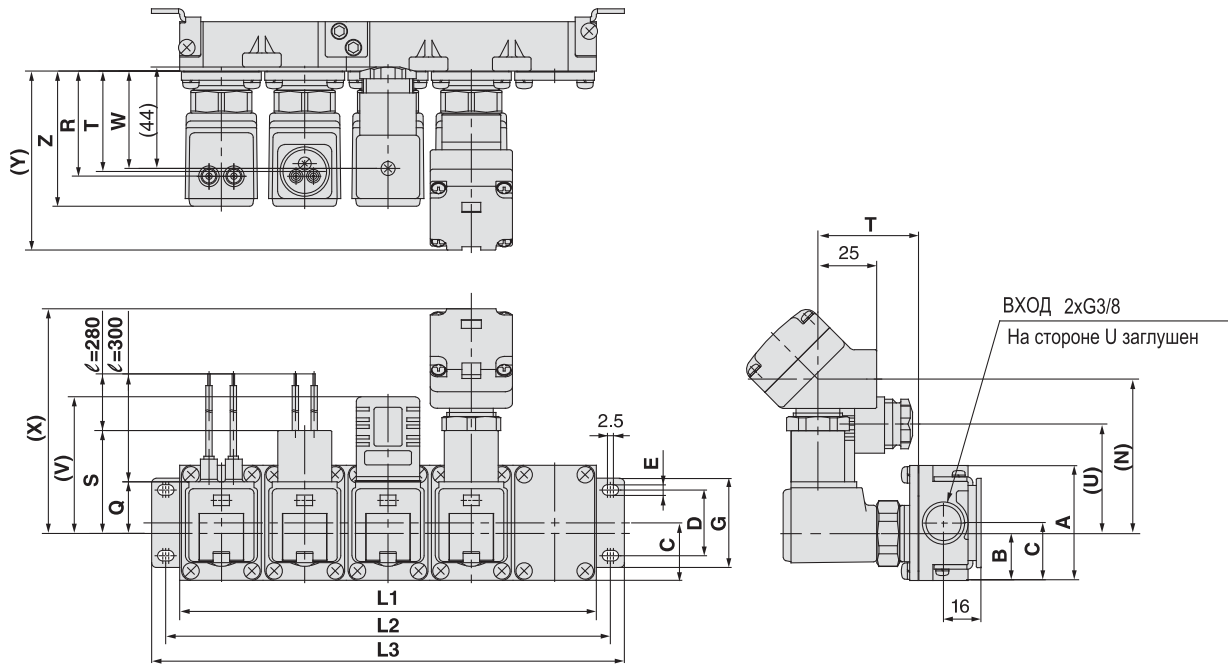
Заглушка на неиспользуемую секцию

Материал нерж. сталь, уплотнения FKM

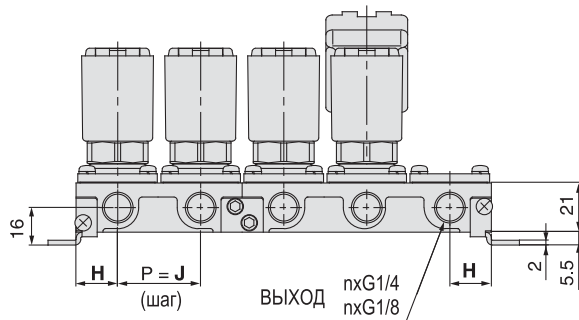
Номер для заказа	Серия клапана
VVCW20-3A-H	VCL20
VVCW30-3A-H	VCL30
VVCW40-3A-H	VCL40

2/2 клапан с прямым электромагнитным управлением для масла VCL / Блочный монтаж

Размеры



Сторона D Секции ① --- ② --- ③ --- ④ --- ⑤ --- n Сторона U



Длина блока L

Модель	Размеры	n (количество секций)								
		2	3	4	5	6	7	8	9	10
VV2CL2	L1	70	105	140	175	210	245	280	315	350
	L2	82	117	152	187	222	257	292	327	362
	L3	94	129	164	199	234	269	304	339	374
VV2CL3	L1	78	117	156	195	234	273	312	351	390
	L2	90	129	168	207	246	285	324	363	402
	L3	102	141	180	219	258	297	336	375	414
VV2CL4	L1	84	126	168	210	252	294	336	378	420
	L2	96	138	180	222	264	306	348	390	432
	L3	108	150	192	234	276	318	360	402	444

* Присоединительная плата составлена из двухсекционных и трехсекционных элементов

Модель	A	B	C	D	E	G	H	J	Z	Электрический подвод									
										G - залитый кабель		C - кабелепровод		D - DIN-разъем			T - терминальная коробка		
										Q	R	S	T	U	V	W	N	X	Y
VV2CL2	49	20	24.5	28	4.5	38	17.3	34.5	56	22 (23)	45.5 (52.5)	44	43.5	46	58	41.5	66	99	77
VV2CL3	57	25.5	28.5	30	5.5	42	19.3	38.5	66	24 (25)	55 (62)	45.5	53	48	60	51	68	101	86.5
VV2CL4	57	25.5	28.5	30	5.5	42	20.8	41.5	74	26 (26.5)	62.5 (69.5)	47.5	60.5	50	62	58.5	70	103	94

* Размеры в скобках для катушек класса N