

## XLC(V) XLG(V)

Фланец 16~160

Предназначены для герметичного перекрытия вакуумных магистралей

- Унифицированные присоединительные размеры ISO KF(NW), K(DN) от 16 до 160 мм
- Ресурс более 2 млн. циклов (материал уплотнения FKM)
- Высокая проводимость и компактные габариты
- Вакуумные каналы полированы
- Допускается откачка со стороны любого фланца
- Бесшовный тонкостенный сильфон (SUS316) с увеличенным ходом у клапанов XLC(V)
- Особенности клапанов с кольцевым уплотнением XLG(V):  
высокое быстродействие и стойкость к перепаду давления (в т.ч. положит. давлению);  
простая конструкция, устойчивость к вибрациям;  
при больших Ду достигается экономия по сравнению с клапанами сильфонного типа



### Технические характеристики

Модель	Сильфонный тип	XLC(V)-16	XLC(V)-25	XLC(V)-40	XLC(V)-50	XLC(V)-63	XLC(V)-80	XLC(V)-100	XLC(V)-160
	Кольцевое уплотнение	XLG(V)-16	XLG(V)-25	XLG(V)-40	XLG(V)-50	XLG(V)-63	XLG(V)-80	-	-
Тип клапана		H.3. / H.O.							
Размер фланца		16	25	40	50	63	80	100	160
Рабочая среда		Вакуум; газы, совместимые с алюм. сплавом (А6063), нерж. сталью SUS304/316 и материалом уплотнений							
Рабочая температура (°C)	XLC, XLG	5 ~ 60 (высокотемпературное исполнение: 5 ~ 150)							
	XLCV, XLGV	5 ~ 50							
Рабочее давление (Па)	XLC(V)	от атмосферного до $1 \times 10^{-6}$							
	XLG(V)	от атмосферного до $1 \times 10^{-5}$							
Проводимость в молек. режиме (л/с) <sup>1)</sup>		5	14	45	80	160	200	300	800
Натекание (Па · м <sup>3</sup> /с) <sup>2)</sup>	внутр.	$1.3 \times 10^{-10}$							
	наружн.	XLCV: $1.3 \times 10^{-11}$ ; XLGV: $1.3 \times 10^{-10}$							
Стандарт фланца		KF(NW)				KF(NW), K(DN)			
Материалы		Корпус - алюминиевый сплав, бесшовный сильфон - нерж. сталь SUS316L, уплотнения - FKM (стандарт)							
Обработка поверхностей		Внешних: анодирование; внутренних: без покрытия (стандарт), анодирование (опция)							
Управляющее давление (МПа)		0.3 ~ 0.6							
Присоединение управляющего воздуха	XLC, XLG	M5			Rc (PT) 1/8				Rc 1/4
	XLCV, XLGV	M5 (порты P, R)				Rc (PT) 1/8 (порт P); M5 (порт R)			
Вес (кг)	XLC, XLG	0.28	0.46	1.1	1.7	3.1	5.1	10.6	18.5
	XLCV, XLGV	0.32	0.5	1.15	1.74	3.16	5.16	10.7	18.6

1) Проводимость эквивалентна колону аналогичного сечения

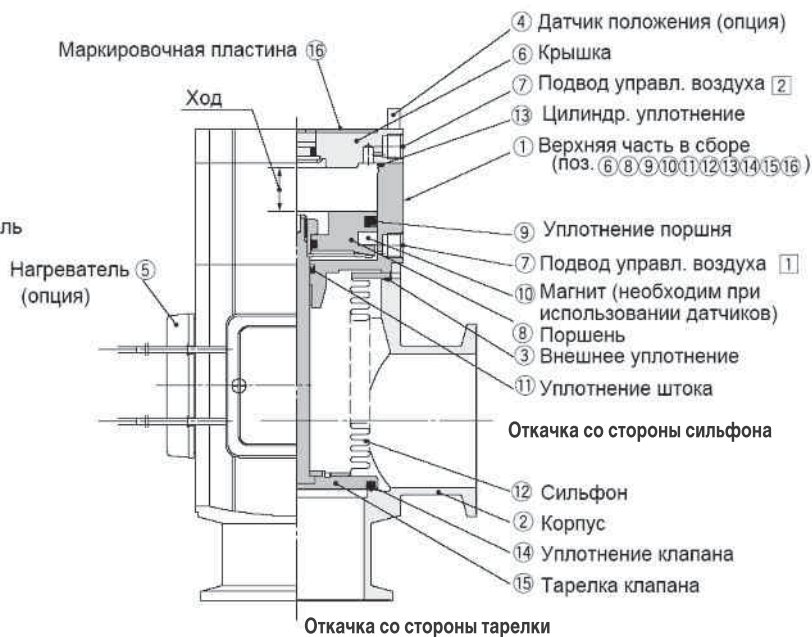
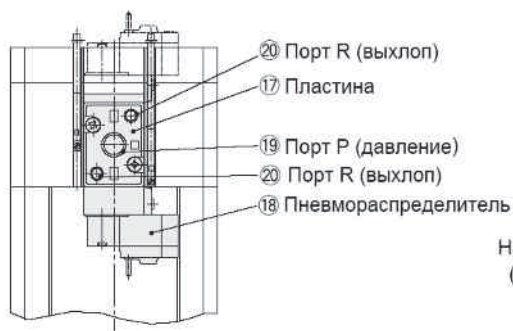
2) при температуре окр. среды (без учета газопроницаемости) и стандартном уплотнении FKM

# Угловые высоковакуумные клапаны с корпусом из алюминия XLC(V) XLG(V)

## Конструкция

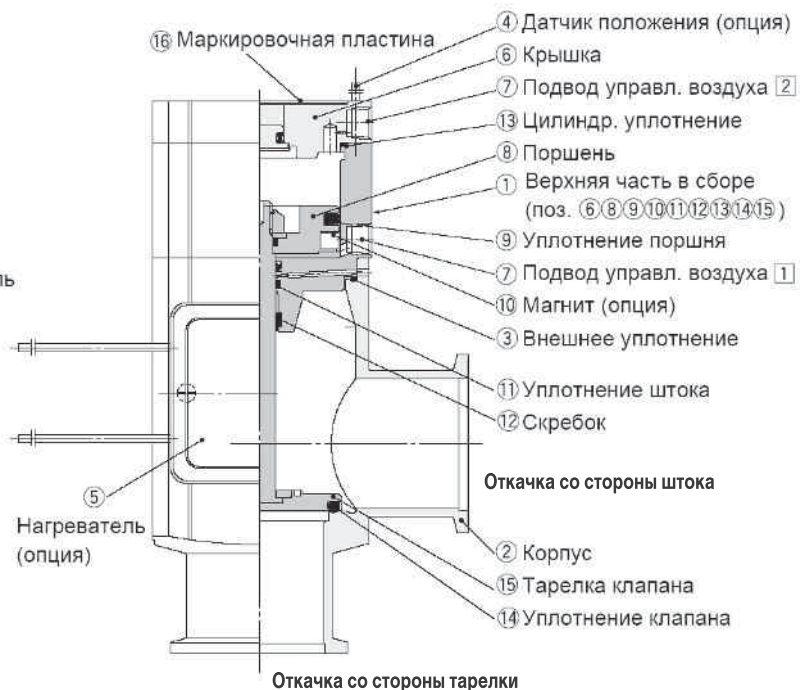
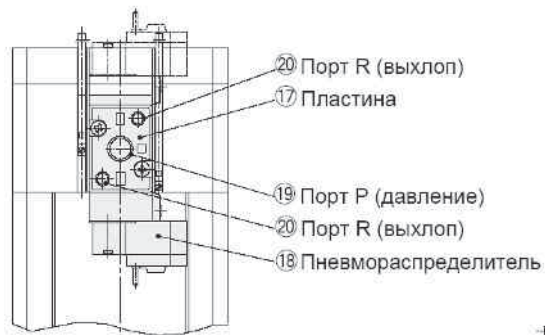
### XLC, XLCV

Со встроенным пневмораспределителем



### XLG, XLGV

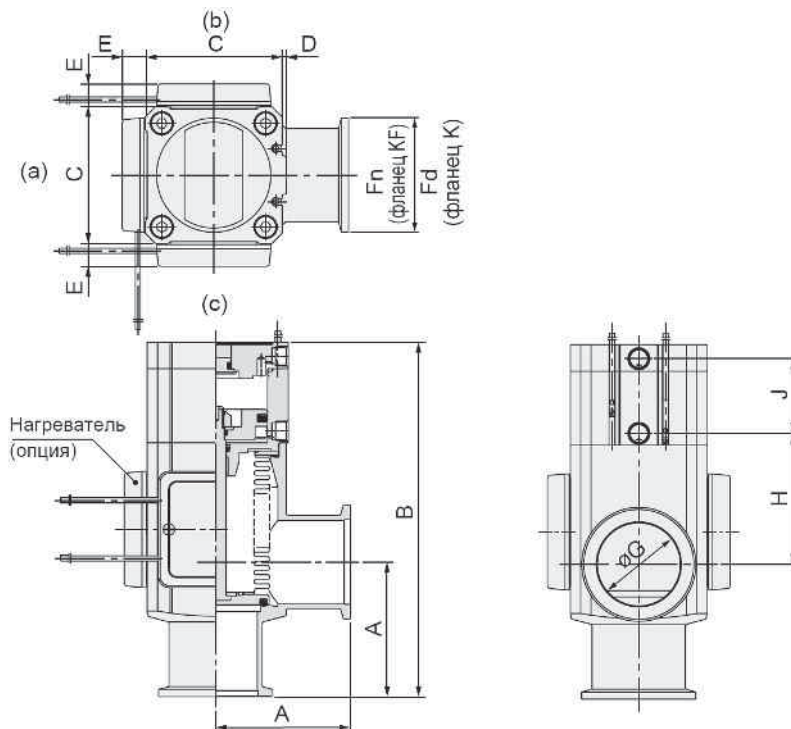
Со встроенным пневмораспределителем



## Размеры

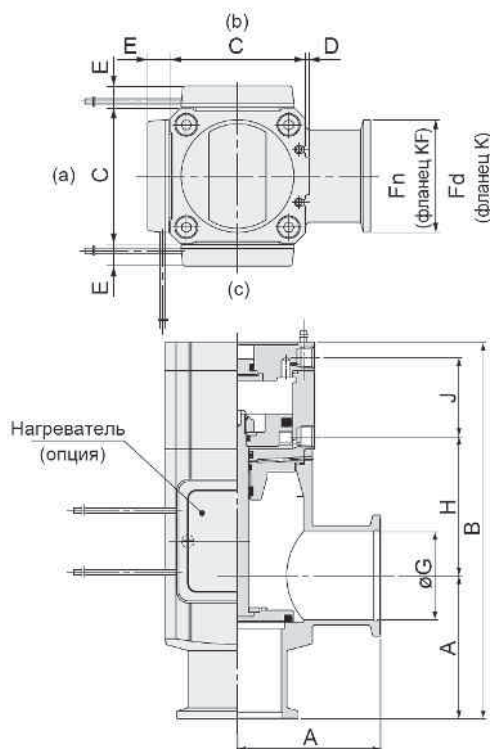
### XLC

Без встроенного распределителя



### XLG

Без встроенного распределителя



(мм)

Модель	A	B	C	D	E <sup>1)</sup>	Fn	Fd	G	H	J
XLC-16 XLG-16	40	110	38	1	—	30	—	17	40	26
XLC-25 XLG-25	50	120	48	1	12	40	—	26	39	28
XLC-40 XLG-40	65	171	66	2	11	55	—	41	63	36
XLC-50 XLG-50	70	183	79	2	11	75	—	52	68	38
XLC-63 XLG-63	88	209	100	3	11	87	95	70	69	45
XLC-80 XLG-80	90	250	117	3	11	114	110	83	96	56
XLC-100	108	317.5	154	3	11	134	130	102	131	69
XLC-160	138	339	200	3	11	190	180	153	112	75

1) Размер для исполнения с нагревателем, длина кабеля около 1 м

2) Размеры (а), (b) и (с) указывают монтажное положение нагревателя и могут изменяться в зависимости от типа нагревателя

# Угловые высоковакуумные клапаны с корпусом из алюминия XLC(V) XLG(V)

## Размеры

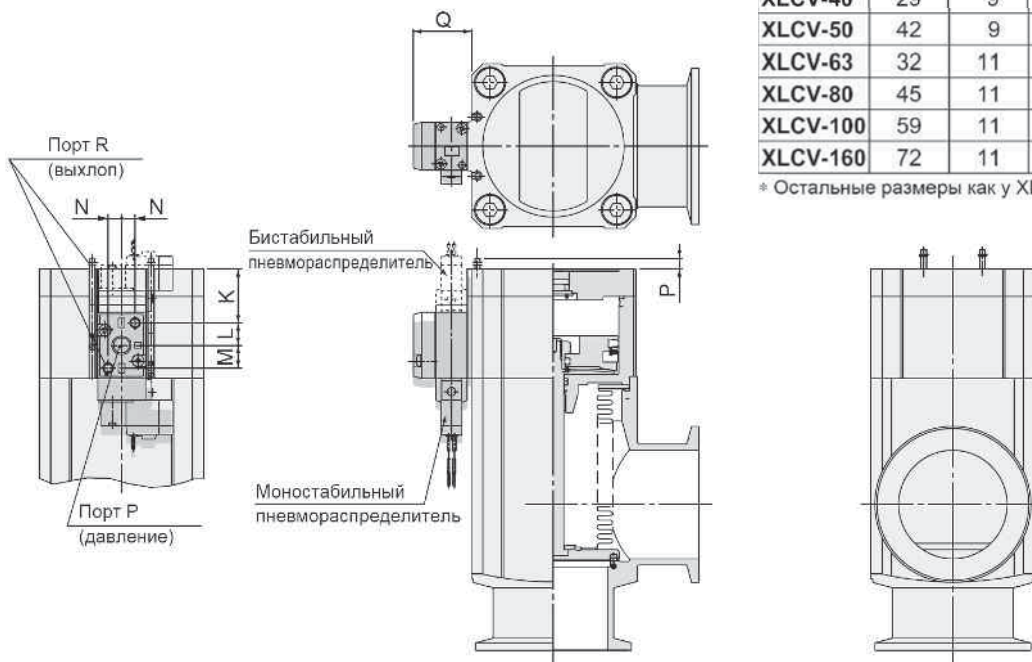
### XLCV

Со встроенным распределителем

(мм)

Модель	K	L	M	N	P	Q
XLCV-16	14	9	6.5	3	17	16.5
XLCV-25	16	9	6.5	3	15	16.5
XLCV-40	29	9	6.5	3	2	17.5
XLCV-50	42	9	6.5	3	6	17.5
XLCV-63	32	11	11	6.5	—	29
XLCV-80	45	11	11	6.5	—	29
XLCV-100	59	11	11	6.5	—	29
XLCV-160	72	11	11	6.5	—	29

\* Остальные размеры как у XLA



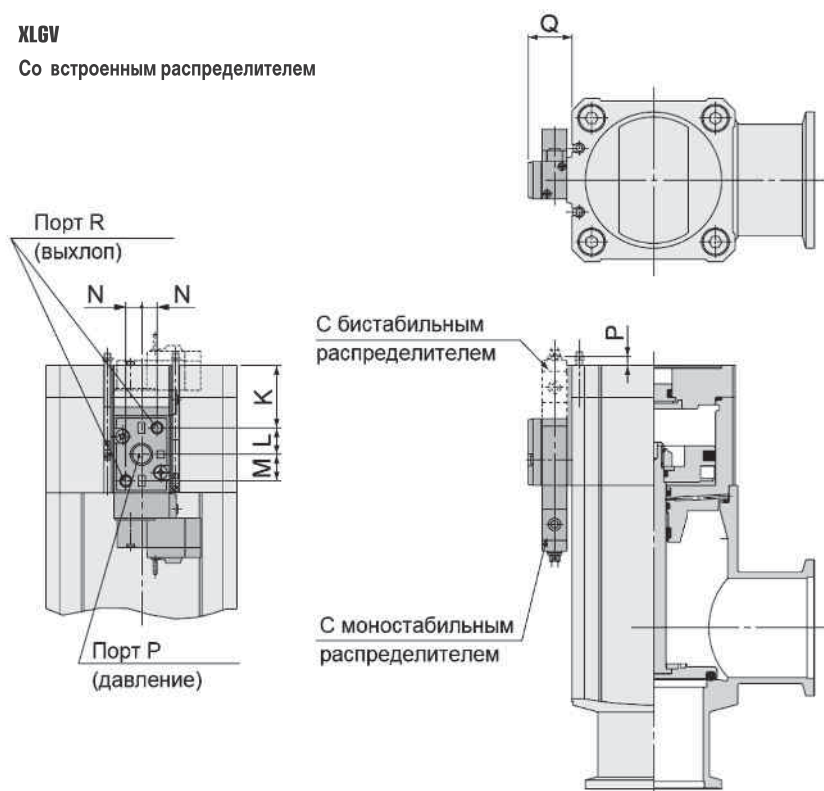
### XLGV

Со встроенным распределителем

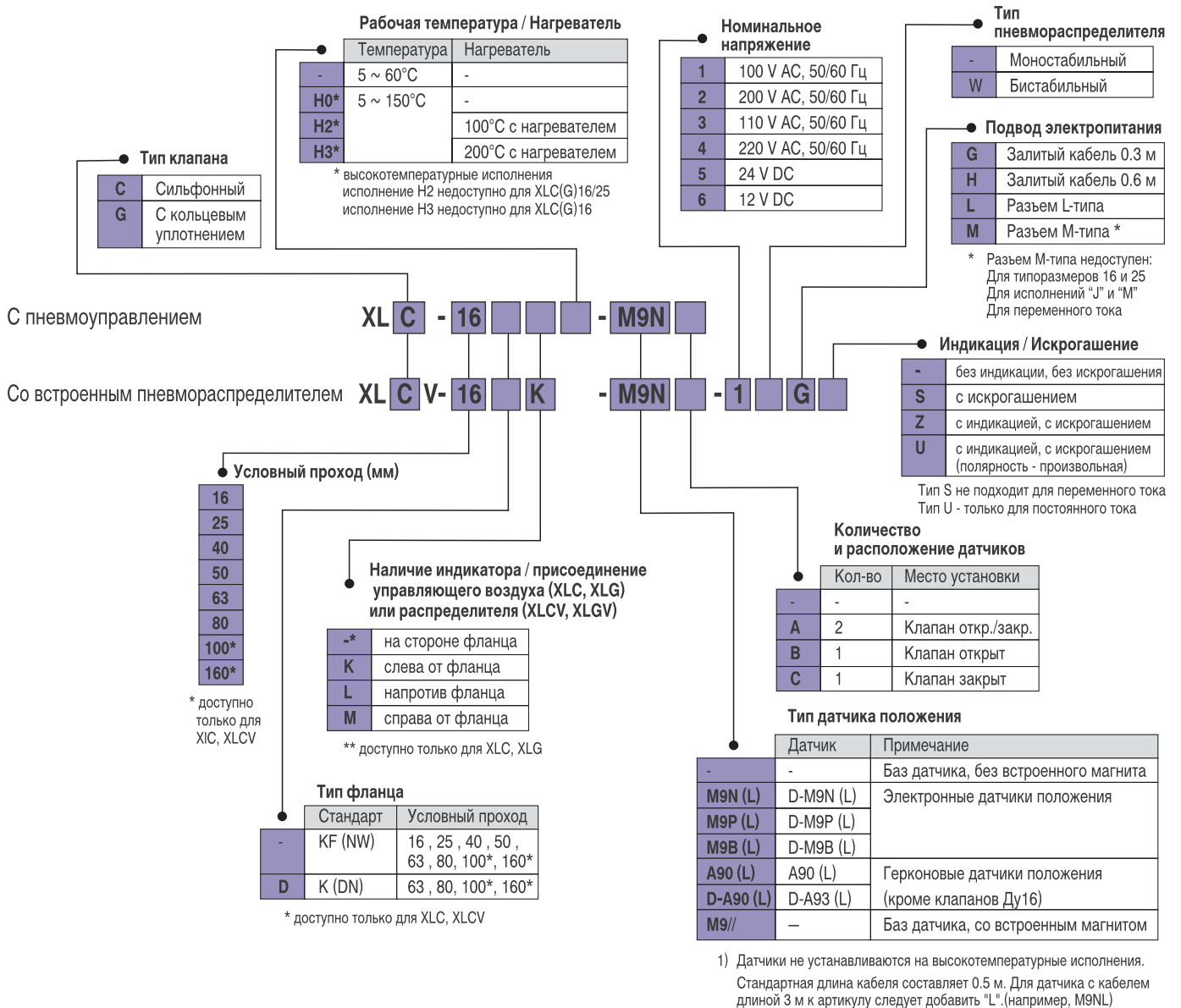
(мм)

Модель	K	L	M	N	P	Q
XLGV-16	14	9	6.5	3	17	16.5
XLGV-25	16	9	6.5	3	15	16.5
XLGV-40	29	9	6.5	3	2	17.5
XLGV-50	26	11	11	6.5	6	28
XLGV-63	32	11	11	6.5	—	29
XLGV-80	45	11	11	6.5	—	29

\* Остальные размеры как у XLG.



## Номер для заказа



Компания SMC сохраняет за собой право на внесение технических и размерных изменений

## Принадлежности (заказываются отдельно)

Наименование	Модель клапана	Типоразмер						
		16	25	40	50	63	80	
Верхняя часть клапана в сборе	XLC	5~60°C	XLC16-30-1	XLC25-30-1	XLC40-30-1	XLC50-30-1	XLC63-30-1	XLC80-30-1
		5~150°C	XLC16-30-1H	XLC25-30-1H	XLC40-30-1H	XLC50-30-1H	XLC63-30-1H	XLC80-30-1H
	XLCV	5~60°C	XLCV16-30-1	XLCV25-30-1	XLCV40-30-1	XLCV50-30-1	XLCV63-30-1	XLCV80-30-1
		5~150°C	XLG16-30-1	XLG25-30-1	XLG40-30-1	XLG50-30-1	XLG63-30-1	XLG80-30-1
	XLGV	5~60°C	XLGV16-30-1	XLGV25-30-1	XLGV40-30-1	XLGV50-30-1	XLGV63-30-1	XLGV80-30-1
		5~150°C	XLGV16-30-1H	XLGV25-30-1H	XLGV40-30-1H	XLGV50-30-1H	XLGV63-30-1H	XLGV80-30-1H
Наружное уплотнение	XLC(V)	AS568-025V	AS568-030V	AS568-035V	AS568-039V	AS568-043V	AS568-045V	
	XLG(V)	XLF16-6	XLF25-6					
Уплотнение клапана	XLC(V), XLG(V)	B2401-V15V	B2401-V24V	B2401-P42V	AS568-227V	AS568-233V	B2401-V85V	
Нагреватель	XLC, XLG	См. клапаны серии XLA(V), XLF(V)						

1) Датчики не устанавливаются на высокотемпературные исполнения. Стандартная длина кабеля составляет 0.5 м. Для датчика с кабелем длиной 3 м к артикулу следует добавить "L". (например, M9NL)